

Locators • smooth, for spring plungers

22020.0060



Tuotekuvaus

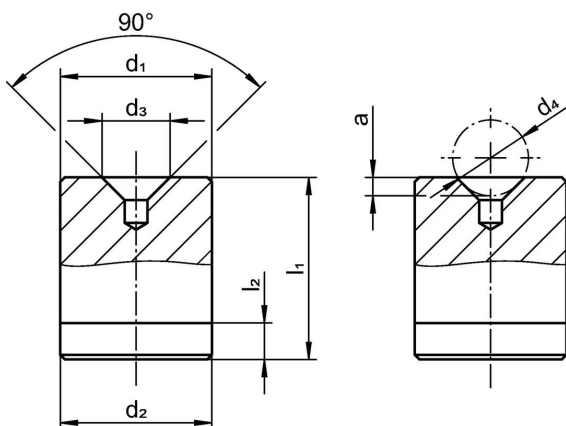
Locators can be used as a counterpart for all spring plungers with ball. They enable the locking, latching and positioning of the respective workpiece.

These smooth locators have a 90° countersink. Thanks to the hardened material, the locators are low-wear and particularly suitable for applications with many repeat cycles.



Materiaali

- Teräs, karkaistu, hiottu

Piirustus



Tilaustiedot

d ₁	d ₂	d ₃	Ulkomitat		a	l ₁	l ₂		Til.nro
p6	-0,02 -0,08		d ₄			±0,05			
			[mm]					[g]	
16	16	7,5	10		1,7	18	2,5	27	22020.0060

Vaatimuksenmukaisuus

RoHS-yhteensopiva

Täyttävät direktiivin 2011/65/EU ja direktiivin 2015/863 vaatimukset

Ei sisällä SVHC-aineita

Ei sisällä yli 0,1 % w/w SVHC-aineita - SVHC-luettelo 23.01.2024.

Ei sisällä Prop 65 aineita

Ei sisällä Prop 65 -aineita
<https://www.P65Warnings.ca.gov/>

Ei sisällä konfliktimineraaleja

Tämä tuote ei sisällä "konfliktimineraaleiksi" luokiteltuja aineita, kuten tantaalia, tinaa, kultaa tai volframia Kongon demokraattisesta tasavallasta tai sen naapurimaista."