

Kohdistuselementit • sileät jousipainimet

22020.0050



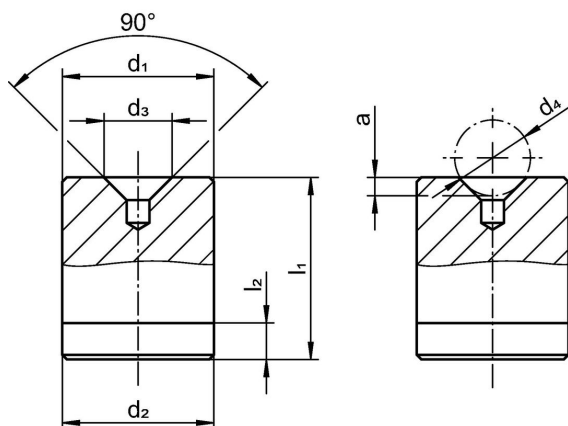
Tuotekuvaus

Kohdistuselementtejä voidaan käyttää vastakappaleina kaikille jousipainimille, joissa on kuula. Ne mahdollistavat kyseisen kappaleen lukituksen, salpautumisen ja paikalleen asettamisen. Nämä sileät kohdistuselementit on varustettu 90° upotuksella. Karkaistun materiaalin ansiosta kohdistuselementit ovat vähäkulumisia ja erityisen sopivia sovelluksiin, joissa on paljon toistuvia syklejä.

Materiaali

- Teräs, karkaistu, hiottu

Piirustus



Tilaustiedot

Ulkomitat							[g]	Til.nro
d ₁	d ₂	d ₃	d ₄	a	l ₁	l ₂		
p6	-0,02 -0,08					±0,05		
[mm]								
12	12	6	8	1,4	14	2,5	12	22020.0050

Vaatumuksenmukaisuus

RoHS-yhteensopiva

Täyttävät direktiivin 2011/65/EU ja direktiivin 2015/863 vaatimukset.

Ei sisällä SVHC-aineita

Ei sisällä yli 0,1 % w/w SVHC-aineita - SVHC-luettelo 27.06.2024.

Ei sisällä Prop 65 aineita

Ei sisällä Proposition 65 -aineita.
<https://www.P65Warnings.ca.gov/>

Ei sisällä konfliktimineraaleja

Tämä tuote ei sisällä "konfliktimineraaleiksi" luokiteltuja aineita, kuten tantaalia, tinaa, kultaa tai volframia Kongon demokraattisesta tasavallasta tai sen naapurimaista."