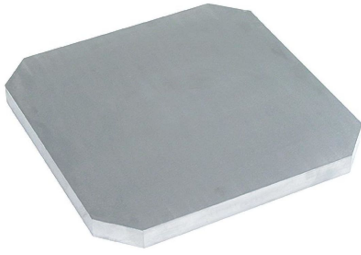


## Peruslevyt · 4 kiinnitysrenkaalla

1990.192



### Tuotekuvaus

#### Materiaali

##### Kiinnitysrenkaat

- Teräs, karkaistu, hiottu

##### Peruslevy

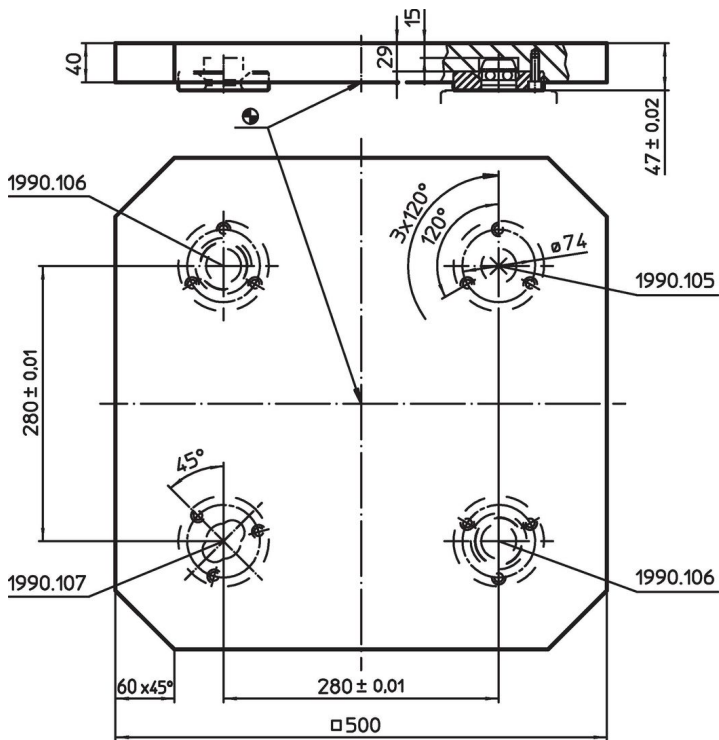
- Alumiini Al

#### Lisätietoja

##### Huomioi

Erikoismalleja tilauksesta.

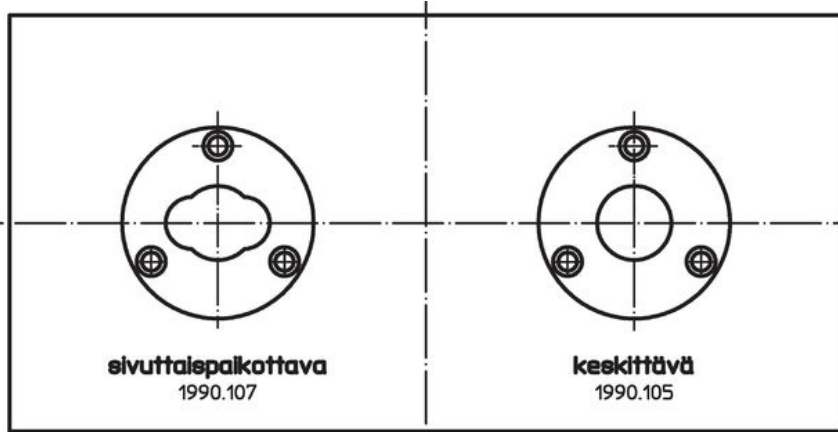
### Piirustus



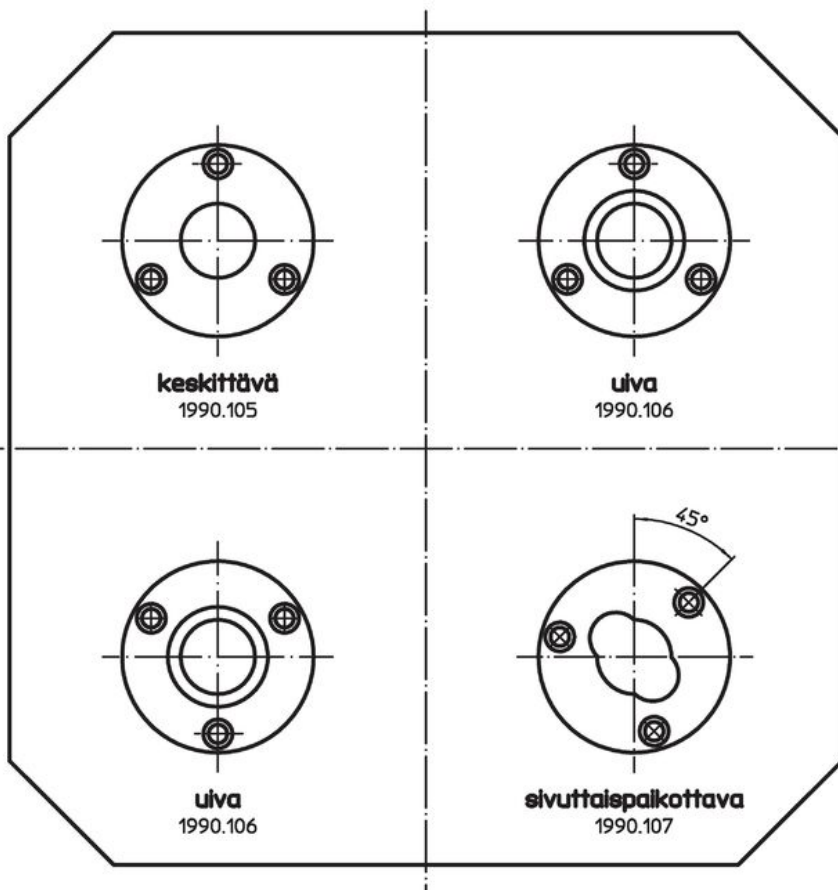
### Tilaustiedot

	Til.nro
 [kg] 27	1990.192

Sovellusesimerkki



Kiinnitysrenkaiden asennuskohta riippumaton etäisyydestä



## Vaatimuksenmukaisuus

### RoHS-yhteensopiva

Täyttävät direktiivin 2011/65/EU ja direktiivin 2015/863 vaatimukset.

### Ei sisällä SVHC-aineita

Ei sisällä yli 0,1 % w/w SVHC-aineita - SVHC-luettelo 27.06.2024.

### Ei sisällä Prop 65 aineita

Ei sisällä Proposition 65 -aineita.  
<https://www.P65Warnings.ca.gov/>

### Ei sisällä konfliktimineraaleja

Tämä tuote ei sisällä "konfliktimineraaleiksi" luokiteltuja aineita, kuten tantaalia, tinaa, kultaa tai volframia Kongon demokraattisesta tasavallasta tai sen naapurimaista."