

## Peruslevyt · kahdella kiinnitysrenkaalla

1990.190



### Tuotekuvaus

#### Materiaali

#### Kiinnitysrenkaat

- Teräs, karkaistu, hiottu

#### Peruslevy

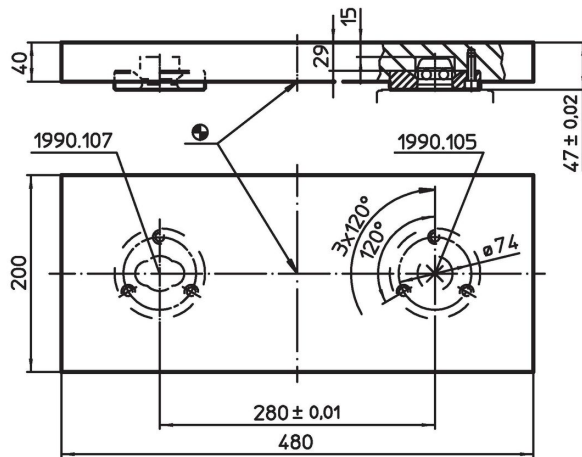
- Alumiini Al

#### Lisätietoja

#### Huomioi

Erikoismalleja tilauksesta.

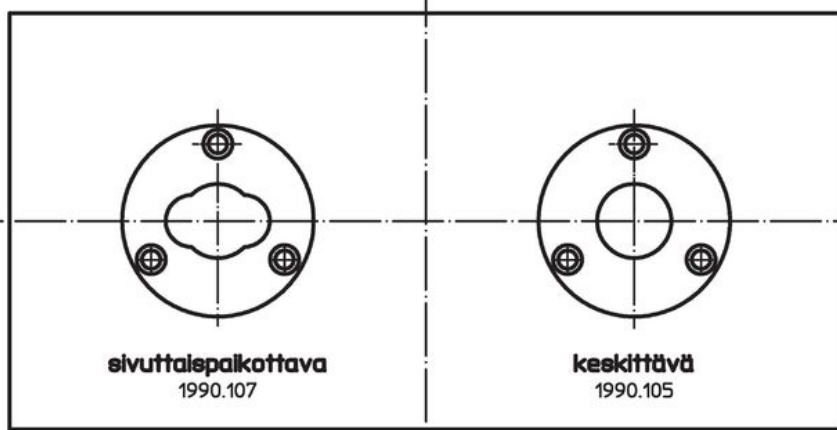
### Piirustus



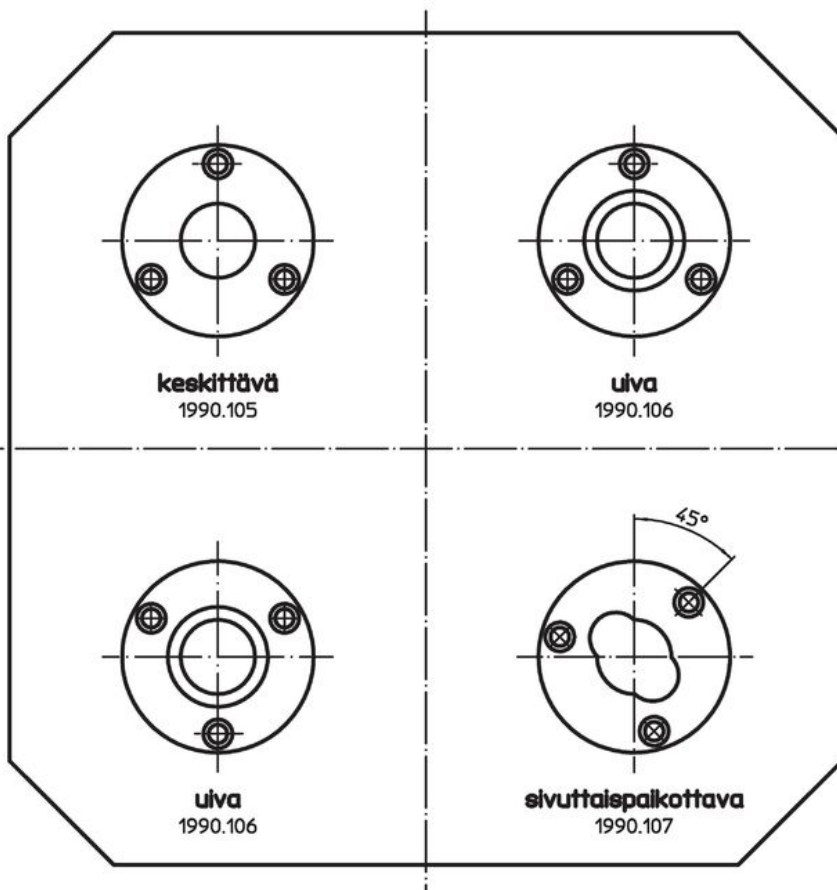
### Tilaustiedot

	[kg]	Til.nro
11		1990.190

Sovellusesimerkki



Kiinnitysrenkaiden asennuskohta riippumaton etäisyydestä



## Vaatimuksenmukaisuus

### RoHS-yhteensopiva

Täyttävät direktiivin 2011/65/EU ja direktiivin 2015/863 vaatimukset

### Ei sisällä SVHC-aineita

Ei sisällä yli 0,1 % w/w SVHC-aineita - SVHC-luettelo 23.01.2024.

### Ei sisällä Prop 65 aineita

Ei sisällä Prop 65 -aineita  
<https://www.P65Warnings.ca.gov/>

### Ei sisällä konfliktimineraaleja

Tämä tuote ei sisällä "konfliktimineraaleiksi" luokiteltuja aineita, kuten tantaalia, tinaa, kultaa tai volframia Kongon demokraattisesta tasavallasta tai sen naapurimaista."