

## Peruslevyt · 4 kiinnityselementillä, kaksitoiminen 1990.165



### Tuotekuvaus

#### Materiaali

#### Kiinnityselementti

- Teräs, karkaistu, hiottu

#### Peruslevy

- Alumiini Al

#### Lisätietoja

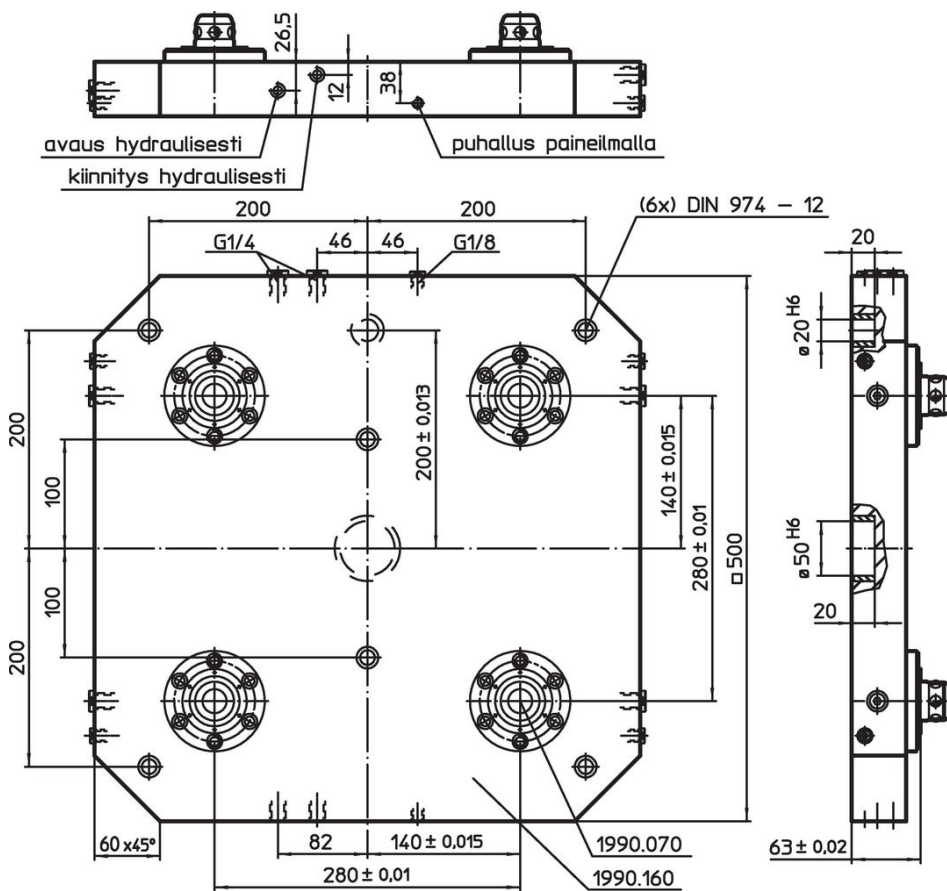
#### Huomioi

Erikoismalleja tilauksesta.


#### Lisää tuotteita

- Kiinnityselementit, hydrauliset, kaksitoimiset kohotuksella
- Peruslevyt, 4 kiinnitysrenkaalla

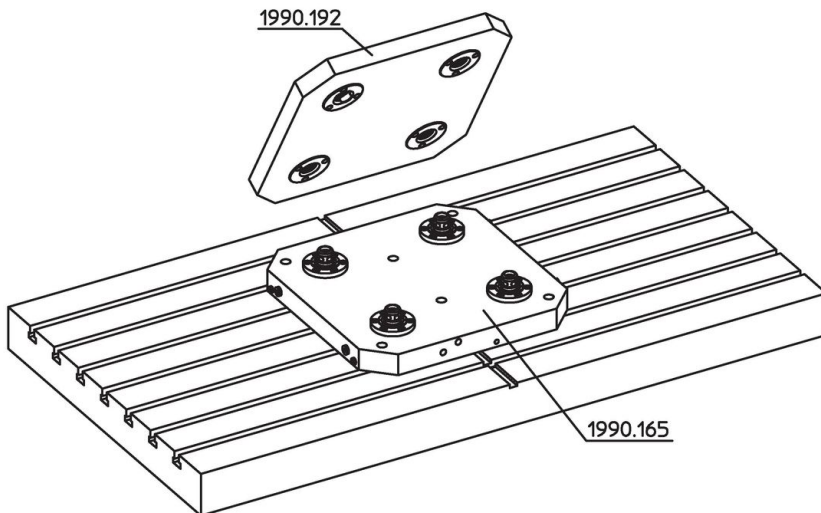
### Piirustus



### Tilaustiedot

	Til.nro
 [kg]	
35	1990.165

## Sovellusesimerkki



## Vaatumuksenmukaisuus

### RoHS-yhteensopiva

Sisältää lyijyä - yhteensopiva poikkeusten 6a / 6b / 6c mukaisesti

### Sisältää SVHC-aineita > 0,1 % w/w

Sisältää lyijyä - SVHC-luettelo 27.06.2024.

### Sisältää Prop 65 aineita



Lyijylle altistuminen voi aiheuttaa syöpää ja lisääntymiselle haitallisia vaikutuksia.  
<https://www.P65Warnings.ca.gov/>

### Ei sisällä konfliktimineraaleja

Tämä tuote ei sisällä "konfliktimineraaleiksi" luokiteltuja aineita, kuten tantaalia, tinaa, kultaa tai volframia Kongon demokraattisesta tasavallasta tai sen naapurimaista."