

Peruslevyt · 4 kiinnityselementtiä varten, kaksitoiminen 1990.160



Tuotekuvaus

Materiaali

- Alumiini Al

Lisätietoja

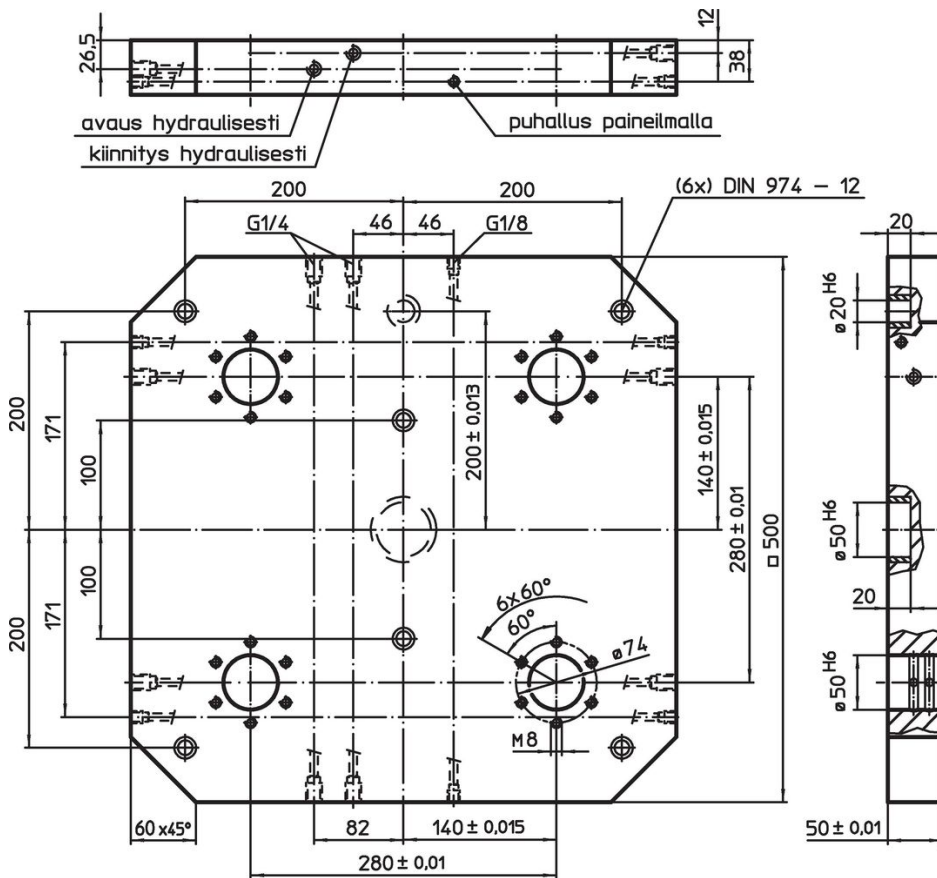
Huomioi

Erikoismalleja tilauksesta.


Lisää tuotteita

- Kiinnityselementit, hydrauliset, kaksitoimiset kohotuksella
- Peruslevyt, 4 kiinnitysrenkaalla

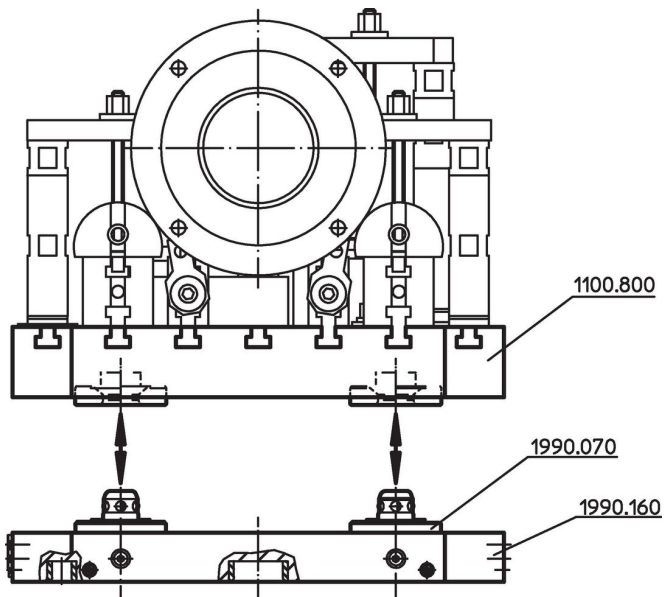
Piirustus



Tilaustiedot

	Til.nro
 [kg] 30	1990.160

Sovellusesimerkki



Vaatimuksenmukaisuus

RoHS-yhteensopiva

Sisältää lyijyä - yhteensopiva poikkeusten 6a / 6b / 6c mukaisesti

Sisältää SVHC-aineita > 0,1 % w/w

Sisältää lyijyä - SVHC-luettelo 27.06.2024.

Sisältää Prop 65 aineita



Lyijylle altistuminen voi aiheuttaa syöpää ja lisääntymiselle haitallisia vaikutuksia.
<https://www.P65Warnings.ca.gov/>

Ei sisällä konfliktimineraaleja

Tämä tuote ei sisällä "konfliktimineraaleiksi" luokiteltuja aineita, kuten tantaalia, tinaa, kultaa tai volframia Kongon demokraattisesta tasavallasta tai sen naapurimaista."