

Peruslevyt · 4 kiinnityselementillä

1990.137



Tuotekuvaus

Materiaali

Kiinnityselementti

- Katso til.nro EH 1990.100-102

Peruslevyt

- Alumiini Al

Lisätietoja

Huomioi

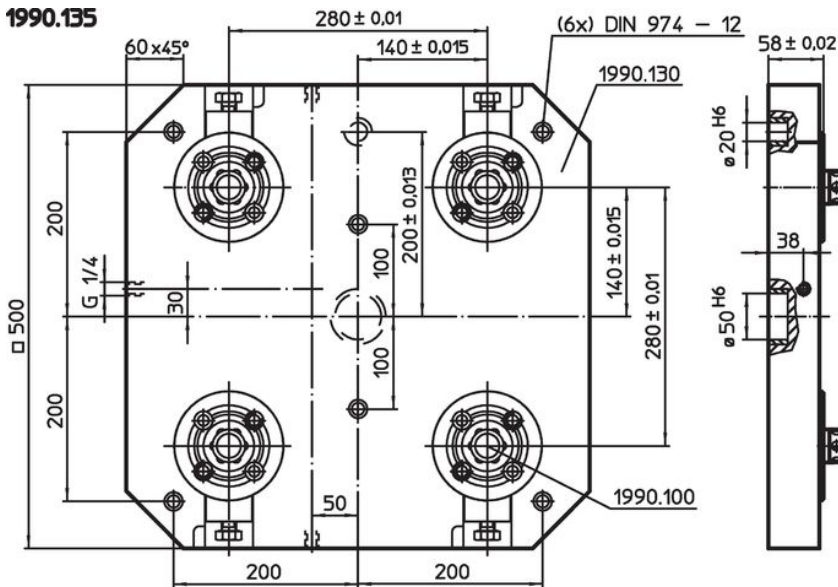
Erikoismalleja tilauksesta.

Lisää tuotteita

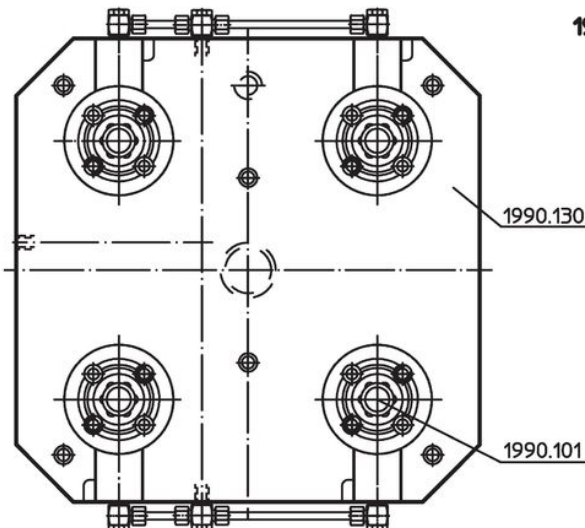
- Kiinnityselementit, modulaariset, mekaaniset
- Kiinnityselementit, modulaariset, hydrauliset
- Kiinnityselementit, modulaariset, pneumaattiset
- Peruslevyt, 4 kiinnitysrenkaalla

Piirustus

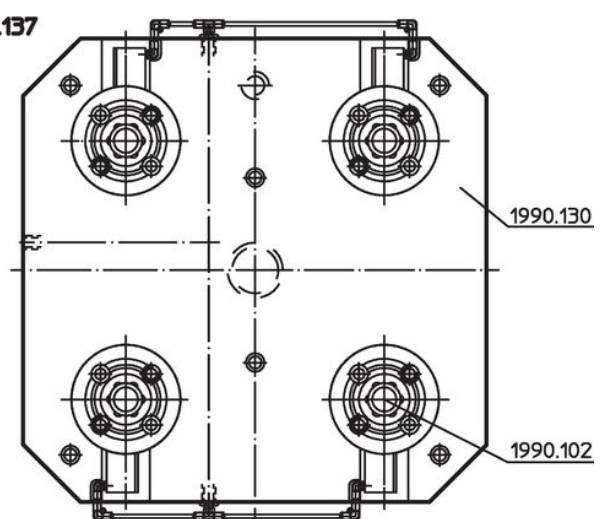
1990.135




1990.136



1990.137



Tilaustiedot

	Til.nro
 [kg]	
pneumaattinen	
42	1990.137

Vaatimuksenmukaisuus

RoHS-yhteensopiva

Sisältää lyijyä - yhteensopiva poikkeusten 6a / 6b / 6c mukaisesti

Sisältää SVHC-aineita > 0,1 % w/w

Sisältää lyijyä - SVHC-luettelo 27.06.2024.

Sisältää Prop 65 aineita



Lyijylle altistuminen voi aiheuttaa syöpää ja lisääntymiselle haitallisia vaikutuksia.

<https://www.P65Warnings.ca.gov/>

Ei sisällä konfliktimineraaleja

Tämä tuote ei sisällä "konfliktimineraaleiksi" luokiteltuja aineita, kuten tantaalia, tinaa, kulta tai volframia Kongon demokraattisesta tasavallasta tai sen naapurimaista."