

Kiinnityselementit • modulaariset, mekaaniset, suojattu pyörähtämistä vastaan

1990.103



Tuotekuvaus

Materiaali

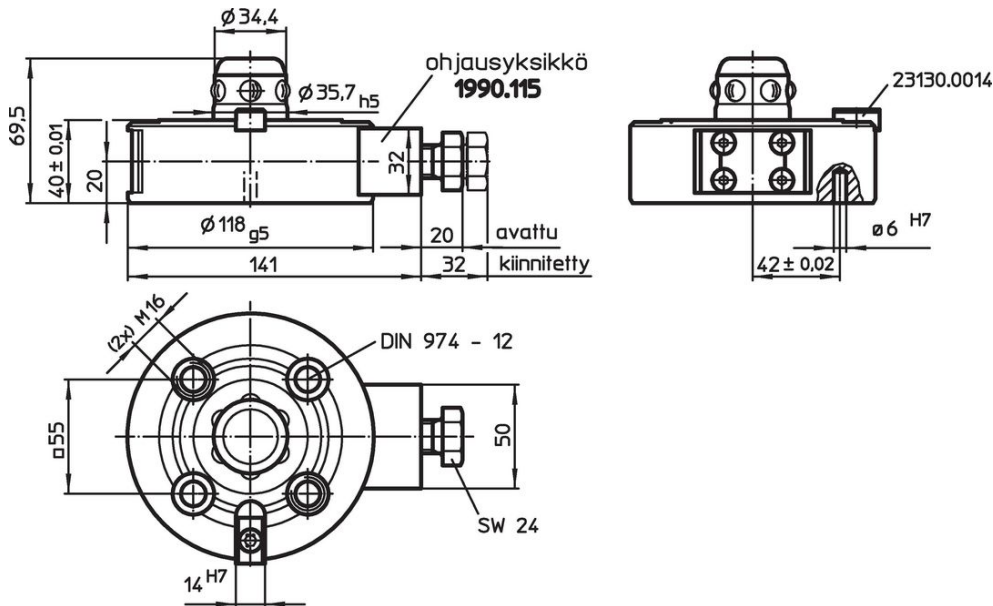
- Holkki**
- Teräs, karkaistu, hiottu
- Ohjausmoduli**
- Teräs, mustattu

Lisätietoja

Lisää tuotteita

- Kiinnitysrenkaat
- Suojukset, kiinnityselementtejä varten

Piirustus



Tilastiedot

Pitovoima [N]	Keskittämistarkkuus < [mm]	Irrotusmomentti [Nm]	 [kg]	Til.nro
10000	0,01	10	3	1990.103

