

Kiinnityselementit • modulaariset, hydrauliset 1990.101



Tuotekuvaus

Materiaali

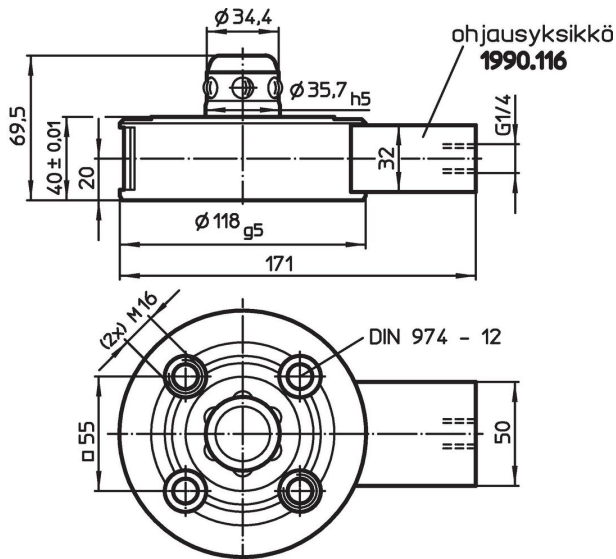
- Holkki**
- Teräs, karkaistu, hiottu
- Ohjausmoduli**
- Teräs, mustattu

Lisätietoja

Lisää tuotteita

- Kiinnitysrenkaat
- Suojukset, kiinnityselementtejä varten

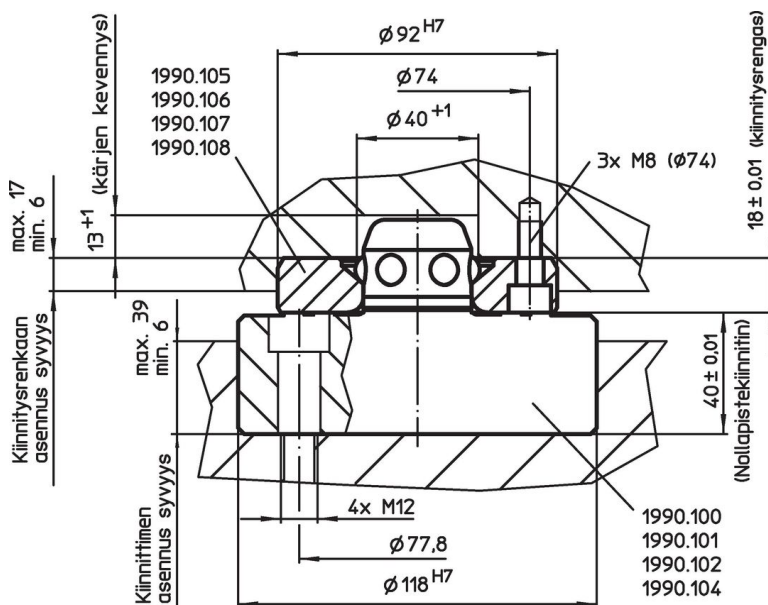
Piirustus



Tilautiedot

Pitovoima [N]	Keskittämistarkkuus < [mm]	Irrutuspainne [bar]	[kg]	Til.nro
10000	0,01	80 – 120	4	1990.101

Sovellusesimerkki



Vaatimuksenmukaisuus

RoHS-yhteensopiva

Täyttävät direktiivin 2011/65/EU ja direktiivin 2015/863 vaatimukset.

Ei sisällä SVHC-aineita

Ei sisällä yli 0,1 % w/w SVHC-aineita - SVHC-luettelo 27.06.2024.

Ei sisällä Prop 65 aineita

Ei sisällä Proposition 65 -aineita.

<https://www.P65Warnings.ca.gov/>

Ei sisällä konfliktimineraaleja

Tämä tuote ei sisällä "konfliktimineraaleiksi" luokiteltuja aineita, kuten tantaalia, tinaa, kultaa tai volframia Kongon demokraattisesta tasavallasta tai sen naapurimaista."