

## Kiinnityskuutiot • hitsatut, esikoneistetut

### 1910.260



#### Tuotekuvaus

##### Materiaali

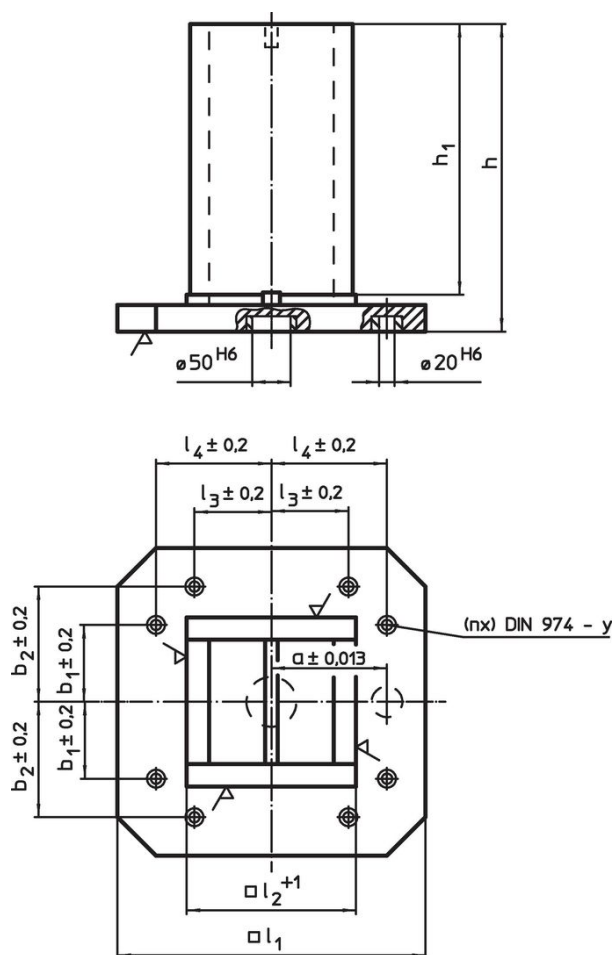
- Teräs, hitsattu

##### Lisätietoja

##### Huomioi

Erikoiskokoja tilauksesta.

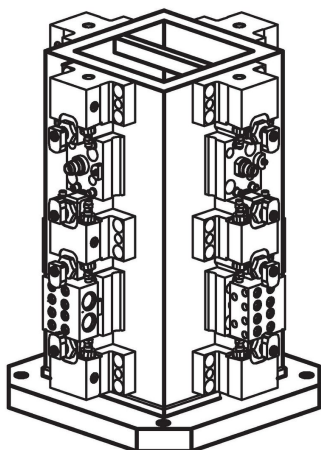
#### Piirustus



#### Tilaustiedot

				Ulkomitat					y	Ruuveille	Kiinnitysreikien lukumäärä n	[kg]	Til.nro
$l_1$	$l_2$ +1	$l_3$ $\pm 0,2$	$l_4$ $\pm 0,2$	h	$h_1$	a $\pm 0,013$	$b_1$ $\pm 0,2$	$b_2$ $\pm 0,2$					
[mm]									[mm]	[mm]			
630	451	200	300	800	740	200	200	300	16	M16	8	427	1910.260

## Sovellusesimerkki



## Vaatimuksenmukaisuus

### RoHS-yhteensopiva

Sisältää lyijyä - yhteensopiva poikkeusten 6a / 6b / 6c mukaisesti

### Sisältää SVHC-aineita > 0,1 % w/w

Sisältää lyijyä - SVHC-luettelo 27.06.2024.

### Sisältää Prop 65 aineita



Lyijylle altistuminen voi aiheuttaa syöpää ja lisääntymiselle haitallisia vaikutuksia.  
<https://www.P65Warnings.ca.gov/>

### Ei sisällä konfliktimineraaleja

Tämä tuote ei sisällä "konfliktimineraaleiksi" luokiteltuja aineita, kuten tantaalia, tinaa, kultaa tai volframia Kongon demokraattisesta tasavallasta tai sen naapurimaista."