

Kiinnityskuutiot • hitsatut, esikoneistetut

1910.240



Tuotekuvaus

Materiaali

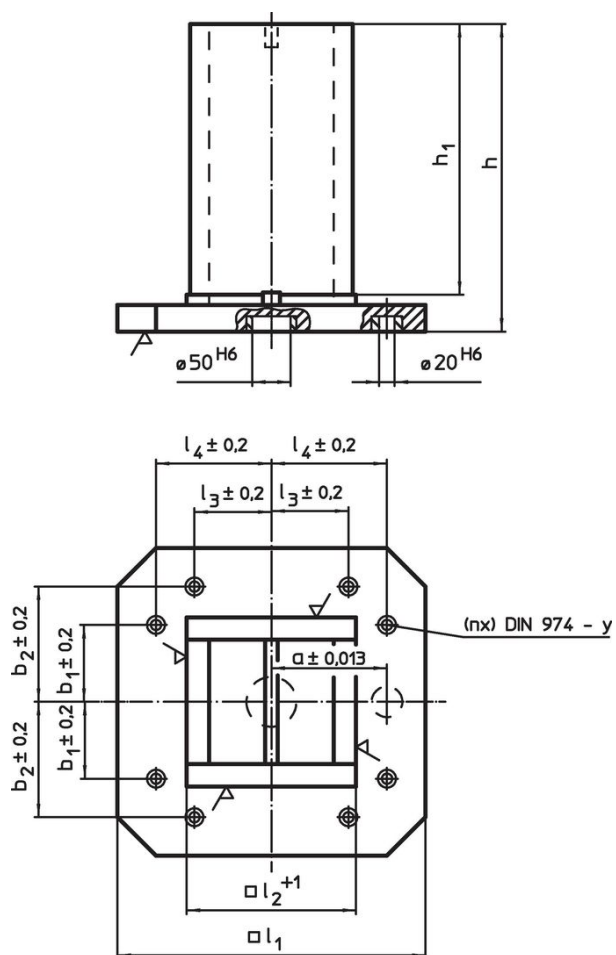
- Teräs, hitsattu

Lisätietoja


Huomioi

Erikoiskokoja tilauksesta.

Piirustus



Tilaustiedot

l_1	l_2^{+1}	$l_4 \pm 0.2$	Ulkomitat		$a \pm 0.013$	$b_1 \pm 0.2$	y	Ruuveille	Kiinnitysreikien lukumäärä n	 [kg]	Til.nro
			h	h_1			[mm]	[mm]			
			[mm]								
500	331	200	650	595	200	200	12	M12	4	265	1910.240

Sovellusesimerkki



Vaatimuksenmukaisuus

RoHS-yhteensopiva

Sisältää lyijyä - yhteensopiva poikkeusten 6a / 6b / 6c mukaisesti

Sisältää SVHC-aineita > 0,1 % w/w

Sisältää lyijyä - SVHC-luettelo 27.06.2024.

Sisältää Prop 65 aineita



Lyijylle altistuminen voi aiheuttaa syöpää ja lisääntymiselle haitallisia vaikutuksia.

<https://www.P65Warnings.ca.gov/>

Ei sisällä konfliktimineraaleja

Tämä tuote ei sisällä "konfliktimineraaleiksi" luokiteltuja aineita, kuten tantaalia, tinaa, kultaa tai volframia Kongon demokraattisesta tasavallasta tai sen naapurimaista."