

## Kiinnityskuutiot • hitsatut, esikoneistetut

### 1910.220



#### Tuotekuvaus

##### Materiaali

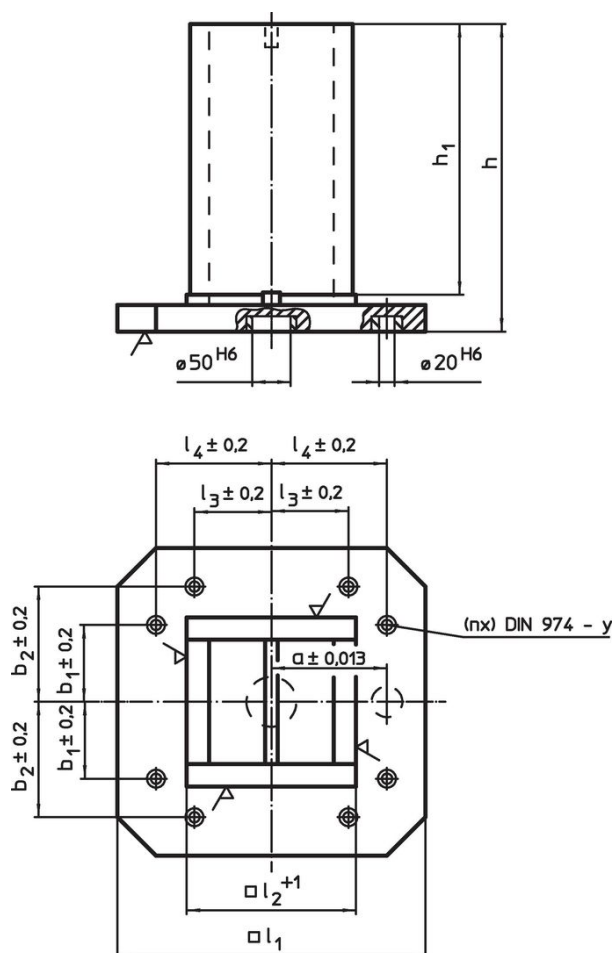
- Teräs, hitsattu

##### Lisätietoja


##### Huomioi

Erikoiskokoja tilauksesta.

#### Piirustus



#### Tilaustiedot

$l_1$	$l_2$ +1	$l_4$ $\pm 0,2$	Ulkomitat		$a$ $\pm 0,013$	$b_1$ $\pm 0,2$	$y$	Ruuveille	Kiinnitysreikien lukumäärä $n$	 [kg]	Til.nro
			$h$	$h_1$			[mm]	[mm]			
			[mm]								
400	231	150	500	450	150	150	12	M12	4	134	1910.220

## Sovellusesimerkki



## Vaatimuksenmukaisuus

### RoHS-yhteensopiva

Sisältää lyijyä - yhteensopiva poikkeusten 6a / 6b / 6c mukaisesti

### Sisältää SVHC-aineita > 0,1 % w/w

Sisältää lyijyä - SVHC-luettelo 27.06.2024.

### Sisältää Prop 65 aineita



Lyijylle altistuminen voi aiheuttaa syöpää ja lisääntymiselle haitallisia vaikutuksia.

<https://www.P65Warnings.ca.gov/>

### Ei sisällä konfliktimineraaleja

Tämä tuote ei sisällä "konfliktimineraaleiksi" luokiteltuja aineita, kuten tantaalia, tinaa, kultaa tai volframia Kongon demokraattisesta tasavallasta tai sen naapurimaista."