

## Kiinnityskulmat • hitsatut, esikoneistetut

1910.160



### Tuotekuvaus

#### Materiaali

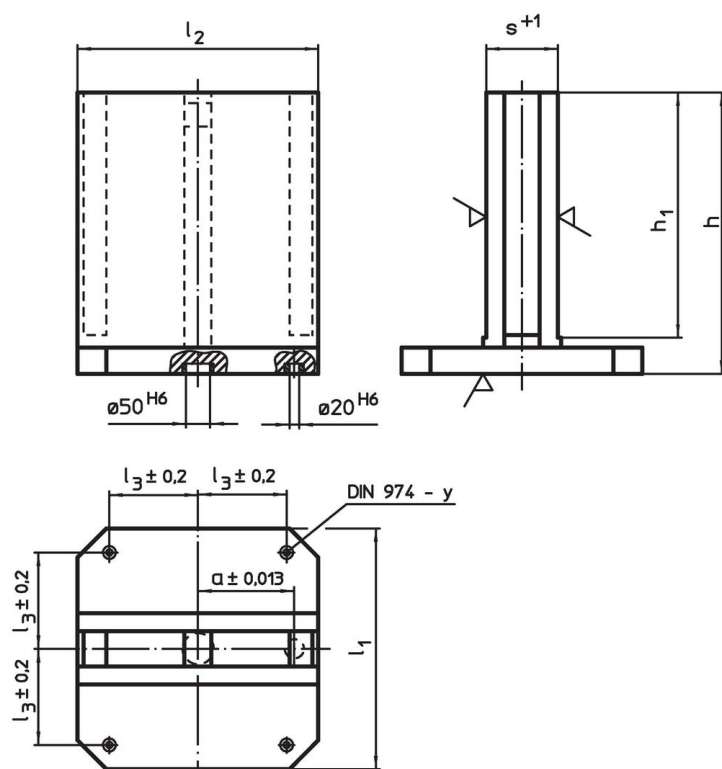
- Teräs, hitsattu

#### Lisätietoja

#### Huomioi

Erikoiskokoja tilauksesta.

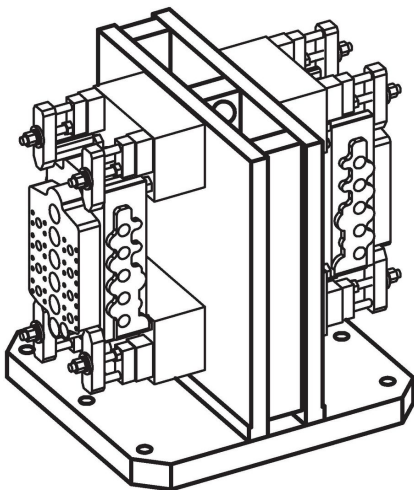
### Piirustus



### Tilaustiedot

			Ulkomitat				y	Ruuveille		Til.nro
l <sub>1</sub>	l <sub>2</sub>	l <sub>3</sub> ±0,2	h	h <sub>1</sub>	s +1	a ±0,013	[mm]	[mm]	[kg]	
			[mm]				[mm]	[mm]	[kg]	
630	630	200	725	660	181	200	16	M16	409	1910.160

## Sovellusesimerkki



## Vaatimuksenmukaisuus

### RoHS-yhteensopiva

Sisältää lyijyä - yhteensopiva poikkeusten 6a / 6b / 6c mukaisesti

### Sisältää SVHC-aineita > 0,1 % w/w

Sisältää lyijyä - SVHC-luettelo 23.01.2024

### Sisältää Prop 65 aineita



Altistuminen lyijylle voi aiheuttaa syöpää ja hedelmättömyyttä  
<https://www.P65Warnings.ca.gov/>

### Ei sisällä konfliktimineraaleja

Tämä tuote ei sisällä "konfliktimineraaleiksi" luokiteltuja aineita, kuten tantaalia, tinaa, kultaa tai volframia Kongon demokraattisesta tasavallasta tai sen naapurimaista."