

Kiinnityskulmat • hitsatut, esikoneistetut

1910.140



Tuotekuvaus

Materiaali

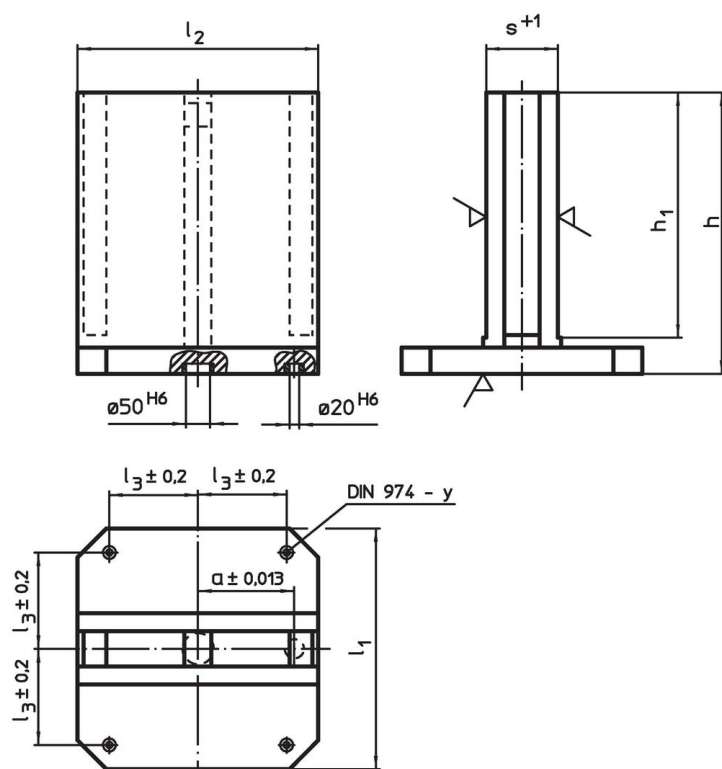
- Teräs, hitsattu

Lisätietoja

Huomioi

Erikoiskokoja tilauksesta.

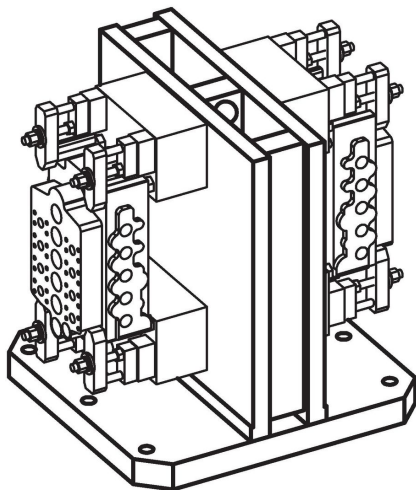
Piirustus



Tilaustiedot

			Ulkomitat				y	Ruuveille		Til.nro
l ₁	l ₂	l ₃ ±0,2	h	h ₁	s +1	a ±0,013	[mm]	[mm]	[kg]	
			[mm]				[mm]	[mm]	[kg]	
500	500	200	600	545	151	200	12	M12	260	1910.140

Sovellusesimerkki



Vaatimuksenmukaisuus

RoHS-yhteensopiva

Sisältää lyijyä - yhteensopiva poikkeusten 6a / 6b / 6c mukaisesti

Sisältää SVHC-aineita > 0,1 % w/w

Sisältää lyijyä - SVHC-luettelo 27.06.2024.

Sisältää Prop 65 aineita



Lyijylle altistuminen voi aiheuttaa syöpää ja lisääntymiselle haitallisia vaikutuksia.
<https://www.P65Warnings.ca.gov/>

Ei sisällä konfliktimineraaleja

Tämä tuote ei sisällä "konfliktimineraaleiksi" luokiteltuja aineita, kuten tantaalia, tinaa, kultaa tai volframia Kongon demokraattisesta tasavallasta tai sen naapurimaista."