

## Kiinnityskuutiot • esikoneistettuna

1908.610



### Tuotekuvaus

#### Materiaali

- Valurauta GG

#### Lisätietoja

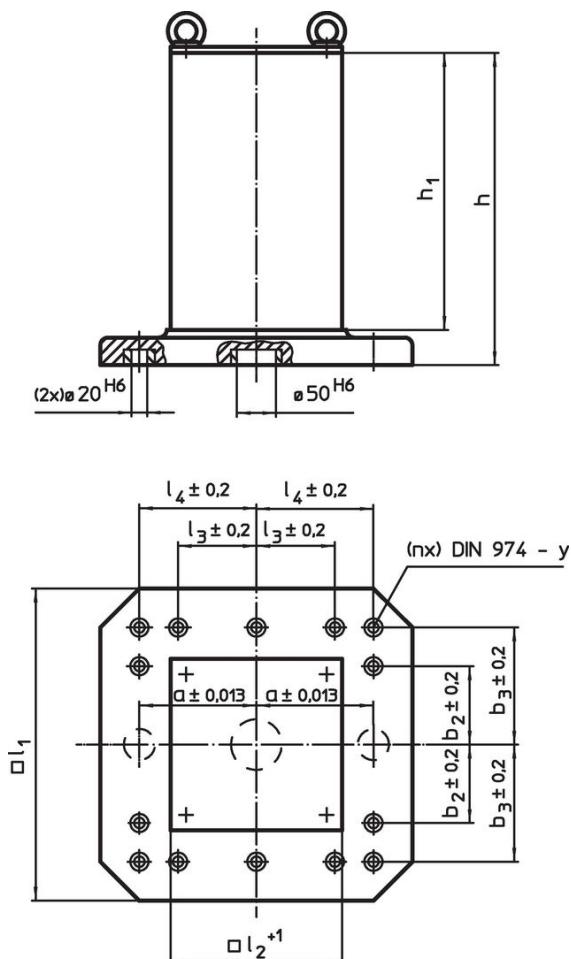
#### Huomioi

Erikoiskokoja tilauksesta.



#### Lisää tuotteita

- Pikakiinnitys nostotapit, Itselukittuva

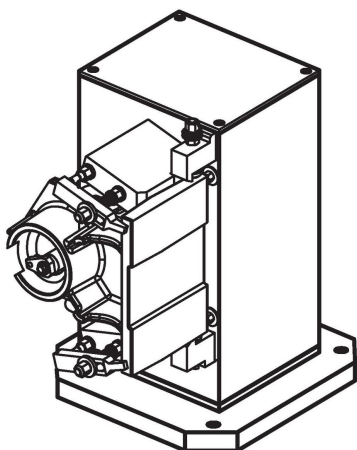
### Piirustus



### Tilaustiedot

$l_1$	$l_2^{+1}$	$h_1$	$h$	Ulkomitat					$y$	Ruuveille	Kiinnitysreikien lukumäärä $n$		Til.nro
				$a$	$b_2$	$b_3$	$l_3$	$l_4$					
				$\pm 0,013$	$\pm 0,2$	$\pm 0,2$	$\pm 0,2$	$\pm 0,2$		[mm]	[mm]	[kg]	
630	451	640	700	200	200	300	200	300	16	M16	8	495	1908.610

## Sovellusesimerkki



## Vaatimuksenmukaisuus

### RoHS-yhteensopiva

Sisältää lyijyä - yhteensopiva poikkeusten 6a / 6b / 6c mukaisesti

### Sisältää SVHC-aineita > 0,1 % w/w

Sisältää lyijyä - SVHC-luettelo 27.06.2024.

### Sisältää Prop 65 aineita



Lyijylle altistuminen voi aiheuttaa syöpää ja lisääntymiselle haitallisia vaikutuksia.  
<https://www.P65Warnings.ca.gov/>

### Ei sisällä konfliktimineraaleja

Tämä tuote ei sisällä "konfliktimineraaleiksi" luokiteltuja aineita, kuten tantaalia, tinaa, kultaa tai volframia Kongon demokraattisesta tasavallasta tai sen naapurimaista."