

Kiinnityskuutiot • esikoneistettuna

1908.210



Tuotekuvaus

Materiaali

- Valurauta GG

Lisätietoja

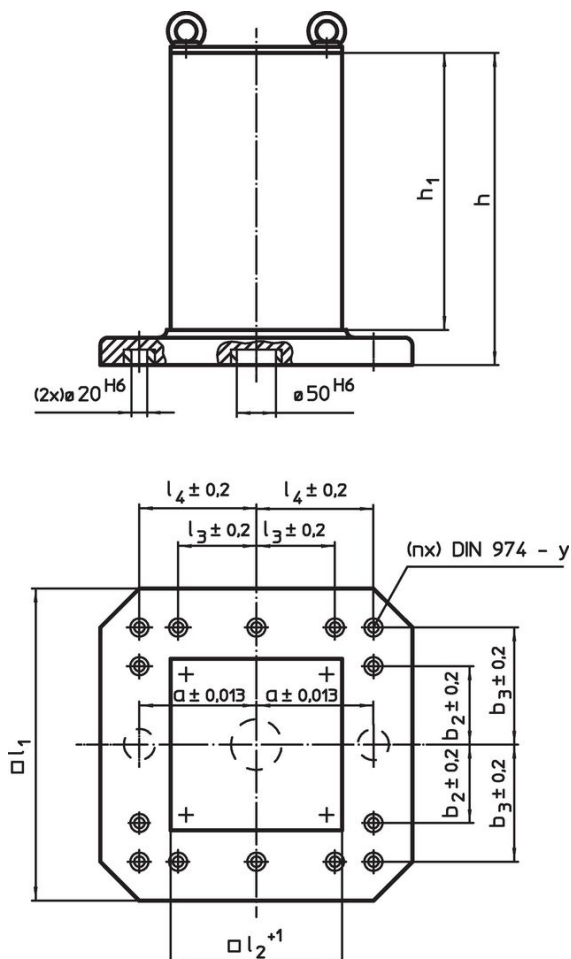
Huomioi

Erikoiskokoja tilauksesta.



Lisää tuotteita

- Pikakiinnitys nostotapit, Itselukittuva

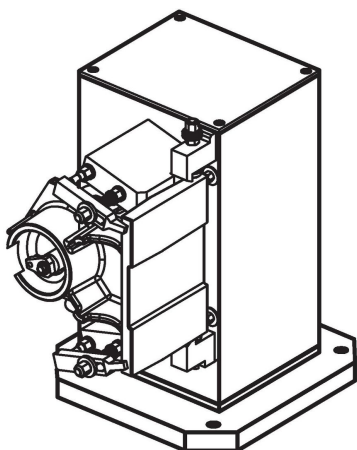
Piirustus



Tilaustiedot

l_1	l_2^{+1}	h_1	Ulkomitat				y	Ruuveille	Kiinnitysreikien lukumäärä n		Til.nro
			h	a	b_3	l_4					
			[mm]	$\pm 0,013$	$\pm 0,2$	$\pm 0,2$	[mm]	[mm]		[kg]	
400	231	358	408	150	150	150	12	M12	4	100	1908.210

Sovellusesimerkki



Vaatimuksenmukaisuus

RoHS-yhteensopiva

Sisältää lyijyä - yhteensopiva poikkeusten 6a / 6b / 6c mukaisesti

Sisältää SVHC-aineita > 0,1 % w/w

Sisältää lyijyä - SVHC-luettelo 27.06.2024.

Sisältää Prop 65 aineita



Lyijylle altistuminen voi aiheuttaa syöpää ja lisääntymiselle haitallisia vaikutuksia.
<https://www.P65Warnings.ca.gov/>

Ei sisällä konfliktimineraaleja

Tämä tuote ei sisällä "konfliktimineraaleiksi" luokiteltuja aineita, kuten tantaalia, tinaa, kulta tai volframia Kongon demokraattisesta tasavallasta tai sen naapurimaista."