

## Kiinnityskulmat • esikoneistettuna

1906.610



### Tuotekuvaus

#### Materiaali

- Valurauta GG

#### Lisätietoja

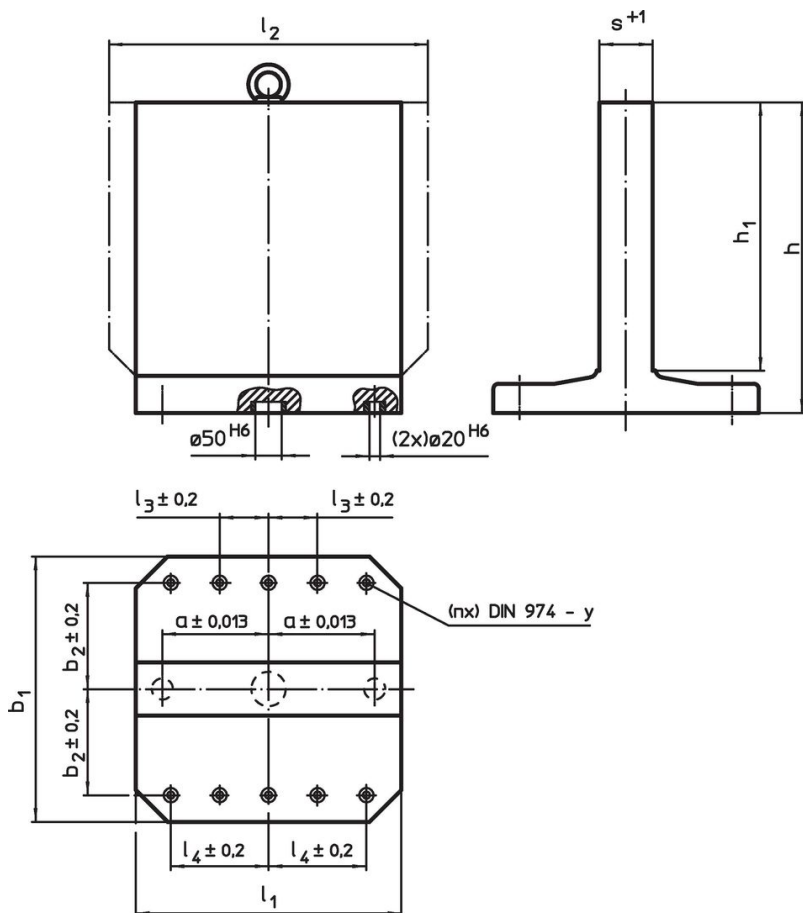
#### Huomioi

Erikoiskokoja tilauksesta.


#### Lisää tuotteita

- Pikakiinnitys nostotapit, Itselukittuva

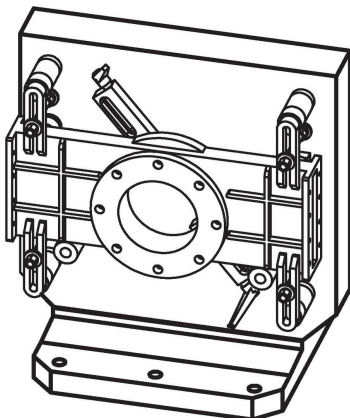
### Piirustus



### Tilauksetiedot

$b_1 \times l_1$	$h_1$	$h$	Ulkomitat				$y$	Ruuveille	Kiinnitysreikien lukumäärä $n$	 [kg]	Til.nro
			$a$ $\pm 0,013$ [mm]	$b_2$ $\pm 0,2$	$l_4$ $\pm 0,2$	$s$ $+1$	[mm]	[mm]			
<b>Valurauta GG</b>											
630 x 630	630	725	200	200	200	131	16	M16	6	455	1906.610

## Sovellusesimerkki



## Vaatimuksenmukaisuus

### RoHS-yhteensopiva

Sisältää lyijyä - yhteensopiva poikkeusten 6a / 6b / 6c mukaisesti

### Sisältää SVHC-aineita > 0,1 % w/w

Sisältää lyijyä - SVHC-luettelo 27.06.2024.

### Sisältää Prop 65 aineita



Lyijylle altistuminen voi aiheuttaa syöpää ja lisääntymiselle haitallisia vaikutuksia.  
<https://www.P65Warnings.ca.gov/>

### Ei sisällä konfliktimineraaleja

Tämä tuote ei sisällä "konfliktimineraaleiksi" luokiteltuja aineita, kuten tantaalia, tinaa, kultaa tai volframia Kongon demokraattisesta tasavallasta tai sen naapurimaista."