

Kiinnityskulmat • esikoneistettuna

1906.410



Tuotekuvaus

Materiaali

- Valurauta GG

Lisätietoja

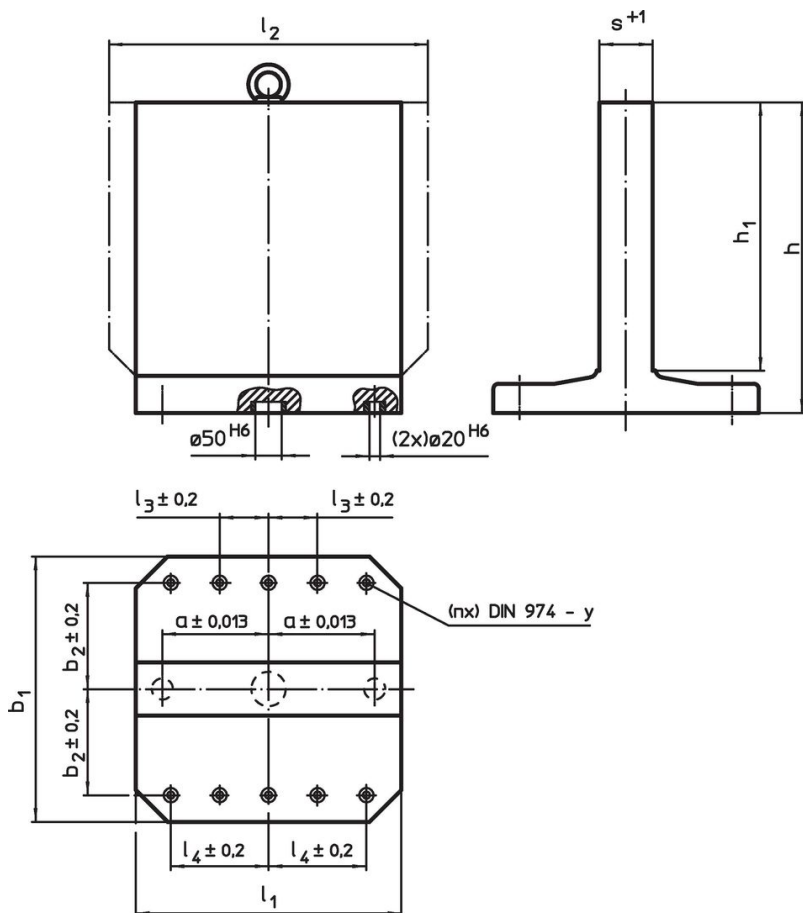
Huomioi

Erikoiskokoja tilauksesta.


Lisää tuotteita

- Pikakiinnitys nostotapit, Itselukittuva

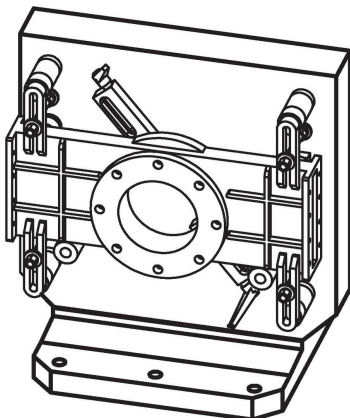
Piirustus



Tilaustiedot

$b_1 \times l_1$	h_1	h	Ulkomitat				y	Ruuveille	Kiinnitysreikien lukumäärä n	 [kg]	Til.nro
			a $\pm 0,013$ [mm]	b_2 $\pm 0,2$	l_4 $\pm 0,2$	s $+1$	[mm]	[mm]			
Valurauta GG											
500 x 500	500	595	200	200	200	101	12	M12	6	284	1906.410

Sovellusesimerkki



Vaatimuksenmukaisuus

RoHS-yhteensopiva

Sisältää lyijyä - yhteensopiva poikkeusten 6a / 6b / 6c mukaisesti

Sisältää SVHC-aineita > 0,1 % w/w

Sisältää lyijyä - SVHC-luettelo 27.06.2024.

Sisältää Prop 65 aineita



Lyijylle altistuminen voi aiheuttaa syöpää ja lisääntymiselle haitallisia vaikutuksia.
<https://www.P65Warnings.ca.gov/>

Ei sisällä konfliktimineraaleja

Tämä tuote ei sisällä "konfliktimineraaleiksi" luokiteltuja aineita, kuten tantaalia, tinaa, kultaa tai volframia Kongon demokraattisesta tasavallasta tai sen naapurimaista."