

## Kiinnityskulmat • esikoneistettuna

1906.310



### Tuotekuvaus

#### Materiaali

- Valurauta GG

#### Lisätietoja

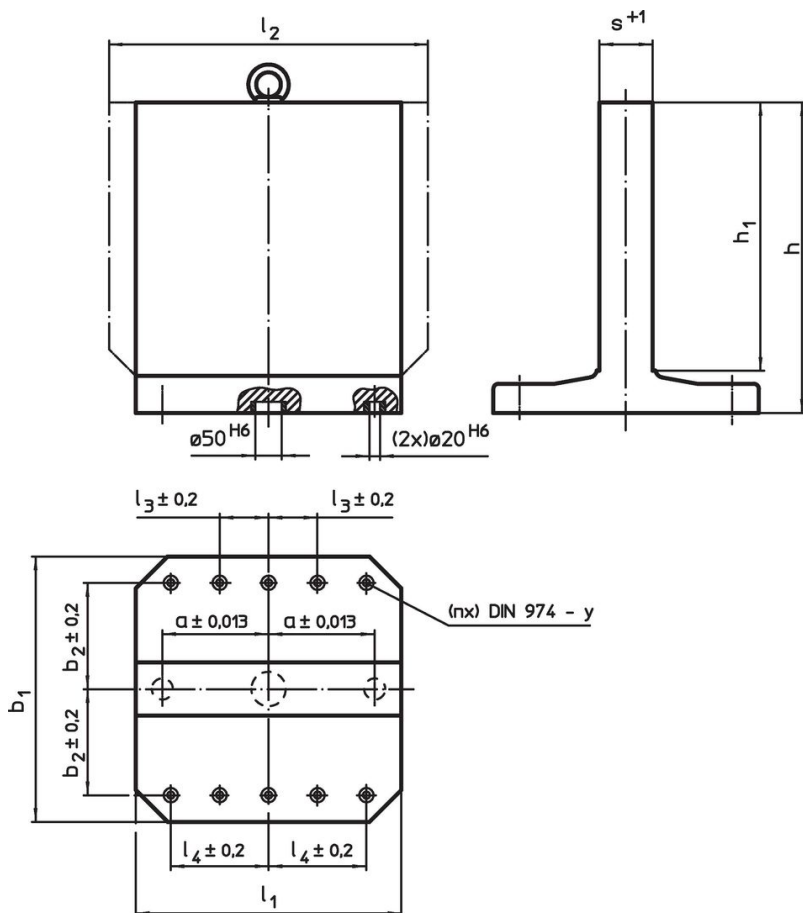
#### Huomioi

Erikoiskokoja tilauksesta.

#### Lisää tuotteita

- Pikakiinnitys nostotapit, Itselukittuva

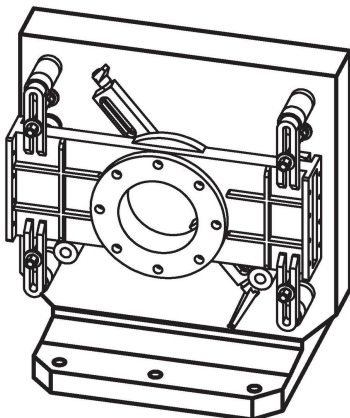
### Piirustus



### Tilastiedot

$b_1 \times l_1$	$l_2$	$h_1$	Ulkomitat					$y$	Ruuveille	Kiinnitysreikien lukumäärä $n$	[kg]	Til.nro
			$h$	$a$ $\pm 0,013$	$b_2$ $\pm 0,2$	$l_4$ $\pm 0,2$	$s$ $+1$					
Valurauta GG												
400 x 400	500	400	475	150	150	150	81	12	M12	4	173	1906.310

## Sovellusesimerkki



## Vaatimuksenmukaisuus

### RoHS-yhteensopiva

Sisältää lyijyä - yhteensopiva poikkeusten 6a / 6b / 6c mukaisesti

### Sisältää SVHC-aineita > 0,1 % w/w

Sisältää lyijyä - SVHC-luettelo 27.06.2024.

### Sisältää Prop 65 aineita



Lyijylle altistuminen voi aiheuttaa syöpää ja lisääntymiselle haitallisia vaikutuksia.  
<https://www.P65Warnings.ca.gov/>

### Ei sisällä konfliktimineraaleja

Tämä tuote ei sisällä "konfliktimineraaleiksi" luokiteltuja aineita, kuten tantaalia, tinaa, kultaa tai volframia Kongon demokraattisesta tasavallasta tai sen naapurimaista."