

Kiinnityskulmat • esikoneistettuna

1906.210



Tuotekuvaus

Materiaali

- Valurauta GG

Lisätietoja

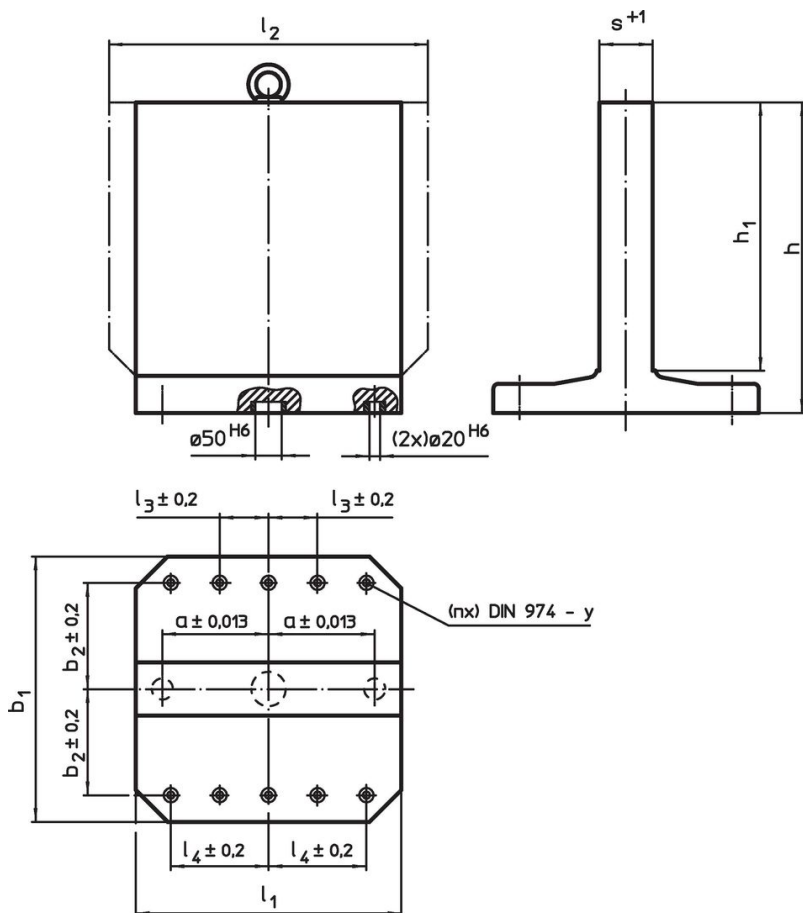
Huomioi

Erikoiskokoja tilauksesta.

Lisää tuotteita

- Pikakiinnitys nostotapit, Itselukittuva

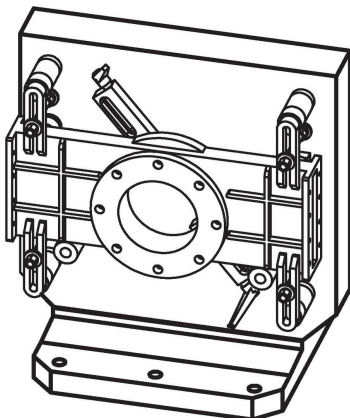
Piirustus



Tilastiedot

$b_1 \times l_1$	h_1	h	Ulkomitat				s	y	Ruuveille	Kiinnitysreikien lukumäärä n	[kg]	Til.nro
			a	b_2	l_4							
			$\pm 0,013$	$\pm 0,2$	$\pm 0,2$	$+1$	[mm]	[mm]				
Valurauta GG												
400 x 400	400	475	150	150	150	81	12	M12	4	150	1906.210	

Sovellusesimerkki



Vaatimuksenmukaisuus

RoHS-yhteensopiva

Sisältää lyijyä - yhteensopiva poikkeusten 6a / 6b / 6c mukaisesti

Sisältää SVHC-aineita > 0,1 % w/w

Sisältää lyijyä - SVHC-luettelo 23.01.2024

Sisältää Prop 65 aineita



Altistuminen lyijylle voi aiheuttaa syöpää ja heldelmättömyyttä
<https://www.P65Warnings.ca.gov/>

Ei sisällä konfliktimineraaleja

Tämä tuote ei sisällä "konfliktimineraaleiksi" luokiteltuja aineita, kuten tantaalia, tinaa, kultaa tai volframia Kongon demokraattisesta tasavallasta tai sen naapurimaista."