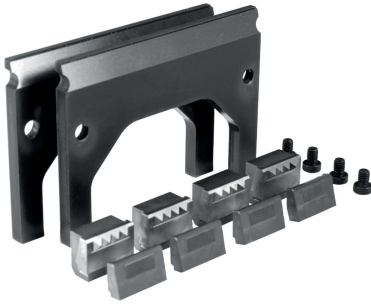


Leuat viisiakseliseen koneistukseen - Sarjat

1704.300



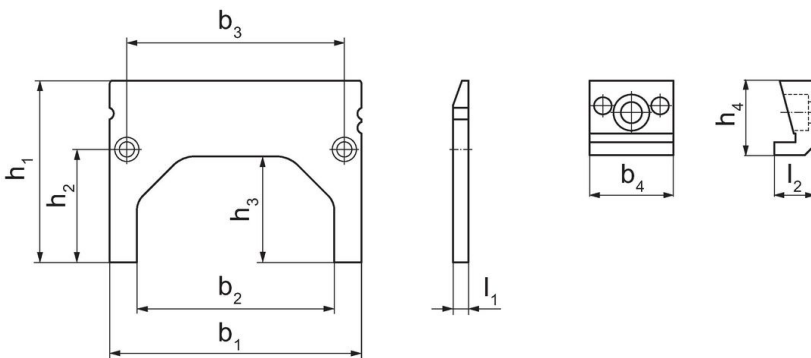
Tuotekuvaus

- Alaspäin työntävät elementit sopivat koneistamattomien kiinnityspintojen vetämiseen johteeseen tai 90 mm:n tukilevyille jotka toimitetaan tuotteen mukana
 - Tällä tavoin työkappaleet voidaan kiinnittää lähes täysin johteen mukaisesti koneistusta varten
 - Suora kontakti tukilevyihin vähentää huomattavasti työkappaleen värähtelyä
- Toimitetaan kätevässä laatikossa, joka sisältää seuraavat osat:
- 4 x kiila-adapteri viisiakseliseen koneistukseen tarkoitetulle leualle (til.nro 1704.410)
 - 4 x kiilaelementti, nelipiikki (til.nro 1703.340)
 - 4 x kiilaelementti mikrotarttujapinnalla (til.nro 1703.350)
 - 2 x suuntapala ($h_1 = 90$ mm) (til.nro 1704.520)
 - 20 x ruuvi M 6 x 8 (til.nro 1704.600)

Materiaali

- Pyynnöstä

Piirustus



Tilastiedot

Leukaleveys	Ulkomitat										Til.nro
	Asetuslevy				Kiila-adapteri			Kiila-adapteri			
[mm]	b_1	b_2	b_3	l_1	h_1	h_2	h_3	b_4	l_2	h_4	[g]
125	125	98	108	7,6	90	56	53	24,15	11,8	21,45	1790

Vaatimuksenmukaisuus

RoHS-yhteensopiva

Täyttävät direktiivin 2011/65/EU ja direktiivin 2015/863 vaatimukset

Ei sisällä SVHC-aineita

Ei sisällä yli 0,1 % w/w SVHC-aineita - SVHC-luettelo 23.01.2024.

Ei sisällä Prop 65 aineita

Ei sisällä Prop 65 -aineita
<https://www.P65Warnings.ca.gov/>

Ei sisällä konfliktimineraaleja

Tämä tuote ei sisällä "konfliktimineraaleiksi" luokiteltuja aineita, kuten tantaalia, tinaa, kultaa tai volframia Kongon demokraattisesta tasavallasta tai sen naapurimaista."