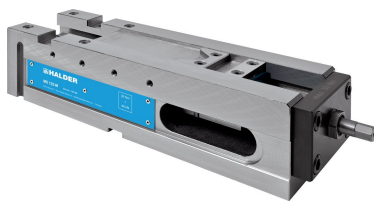


Multi-ruuvipuristin • MS 125

1700.300



Tuotekuvaus

Käyttömahdollisuudet:

- Voidaan käyttää sekä pysty- että vaakatasossa, sopii sekä pysty- että vaakakaraisiin CNC-jyrsinkoneisiin
- Perinteinen kiinnitys, tartunta- tai alaspäin vetävä kiinnitys mahdollisia
- MS 125 S – ihanteellinen viisiakselisille työstökeskuksille
- Koneistamattomien osien sekä sahattujen tai polttoleikattujen materiaalien kiinnitys mahdollista karkaistujen ja vaihdettavissa olevien tartuntaelementtien avulla jotka pureutuvat kappaleeseen
- Erikoisleukojen avulla koneistamattomat, erilaisista materiaaleista koostuvat tai erimuotoiset osat voidaan kiinnittää turvallisesti ja taloudellisesti

Tuotteen ominaisuudet:

- Monipuolisuus – modulaarinen kiinnitysjärjestelmä yhdistää käytännöllisesti kaikki mahdollisuudet jotka testatuissa malleissamme on
- Kiristysruuvi puristusvoiman vahvistimella – kiinnitysvoima ei heikkene
- Suurennettu kiinnitysväli mahdollistaa koneistamattomien osien turvallisen puristuksen
- Tarvittava kiinnitysreuna 8mm alastyöntävässä kiinnityksessä, 3 mm tartuntakiinnityksessä
- Kevyt kiristysmomentti (korkeintaan 30 Nm) helpottaa työskentelyä vaikeissa asennoissa

Toimituksen sisältö:

- 1 koneruuvipuristin ilman leukoja
- 1 sarja kiinnityskyntsiä
- 3 kuusiokoloavainta
- Kuusiohjus momenttiavaimelle 3/8"

Kiinnitysleuat tilattava erikseen.

Materiaali

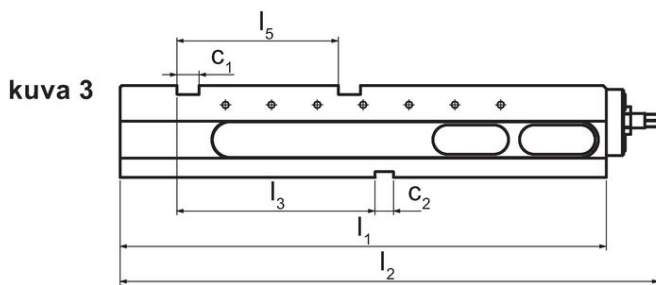
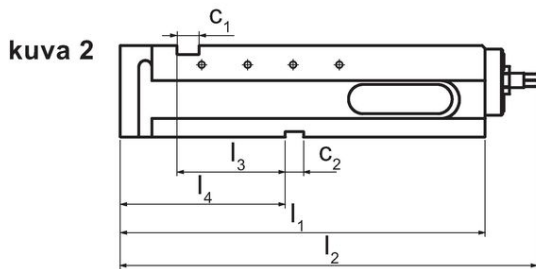
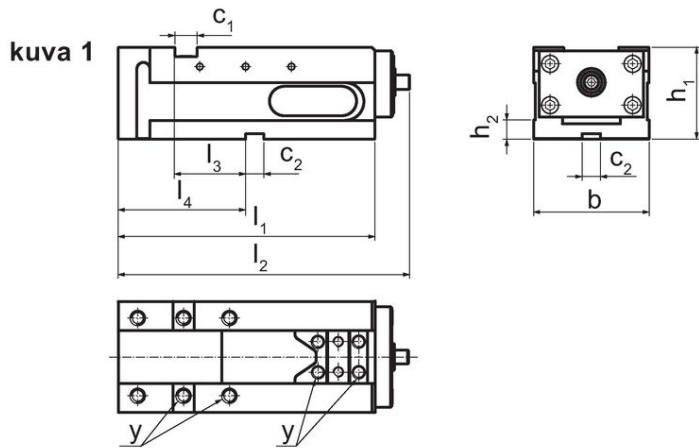
- Pallografiittivalurauta (GGG 60)

Lisätietoja

Lisää tuotteita

- Multi-ruuvipuristin, MS 125eco
- Työkappalestoppari, kääntyvät
- Työkappalestoppari
- Momenttiavaimet
- Kiinnityskyntset
- Suuntaus- ja kiinnityssarjat
- Porrasleuat
- Perusleuat, kova
- Kääntyvät leuat, liikutettavat
- Perusleuka-adaperit
- Leuat, Pehmeä
- Suuntapalat, Snap-on, Click
- Leuat, karhennettu
- Perusleuat, Pehmeä
- Prismaleuat
- Porrasleuat
- Asennusruuvit, leuoille
- Tukileuat, nivelöidyt
- Tukileuat
- Porrasleuat, tarttujakynsille
- Universaalit tarttajasarjat
- tarttujakynnet
- Ohjaustapit, tarttujakynsille
- Välilevyt
- tarttujakynnet, piikit
- tarttujakynnet, Matalat
- tarttujakynnet, 4-piikki
- tarttujakynnet, sileä
- tarttujakynnet, pyöreä
- Alaspäin työntävät sarjat, Matalat
- Alaspäin työntävät sarjat, Korkeat
- Kiila-adaperit, Matalat
- Kiila-adaperit, Korkeat
- Kiilaelementit, 4-piikki
- Kiilaelementit, mikrotarttujapinta
- Kiilaelementit, päällystetty
- Kiilaelementit, pyöreä
- Tukinastat
- Leuat viisiakseliseen koneistukseen
- Leuat viisiakseliseen koneistukseen - Sarjat
- Tarttujaleuat, käännettävä
- Kiila-adaperit, 5-akselisille työstöleuoille
- Asetuslevyt

Piirustus



Tilaustiedot

Leukaleveys [mm]	Ulkomitat [mm]										Kivistysmome- max. [Nm]	Kiinnitys- voima max. [kN]	[kg]	Til.nro	
	b	l_1	l_2	l_3	l_5	h_1	h_2	c_1	c_2	y					
MS 125-L – Kuva 3	125	126	530	587	216	176	100	21	24	20	M12	30	40	35	1700.300

Vaatimuksenmukaisuus

RoHS-yhteensopiva

Täyttävät direktiivin 2011/65/EU ja direktiivin 2015/863 vaatimukset.

Ei sisällä SVHC-aineita

Ei sisällä yli 0,1 % w/w SVHC-aineita - SVHC-luettelo 27.06.2024.

Ei sisällä Prop 65 aineita

Ei sisällä Proposition 65 -aineita.

<https://www.P65Warnings.ca.gov/>

Ei sisällä konfliktimineraaleja

Tämä tuote ei sisällä "konfliktimineraaleiksi" luokiteltuja aineita, kuten tantaalia, tinaa, kultaa tai volframia Kongon demokraattisesta tasavallasta tai sen naapurimaista."