

## Vasteet

### 1614.500



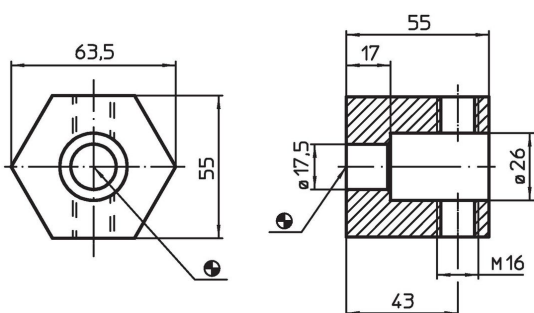
#### Tuotekuvaus

Reikäjärjestelmää L-12 varten käytetään vastekappaletta EH 1114.500.

#### Materiaali

- Teräs, mustattu

#### Piirustus



#### Tilaustiedot

Järjestelmä	 [g]	Til.nro
L16	894	1614.500

#### Vaatimuksenmukaisuus

##### RoHS-yhteensopiva

Täyttävät direktiivin 2011/65/EU ja direktiivin 2015/863 vaatimukset.

##### Ei sisällä SVHC-aineita

Ei sisällä yli 0,1 % w/w SVHC-aineita - SVHC-luettelo 27.06.2024.

##### Ei sisällä Prop 65 aineita

Ei sisällä Proposition 65 -aineita.  
<https://www.P65Warnings.ca.gov/>

##### Ei sisällä konfliktimineraaleja

Tämä tuote ei sisällä "konfliktimineraaleiksi" luokiteltuja aineita, kuten tantaalia, tinaa, kultaa tai volframia Kongon demokraattisesta tasavallasta tai sen naapurimaista."