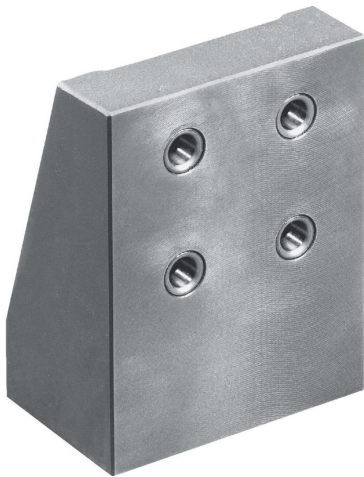


## Kiinnityskulmat

1611.500

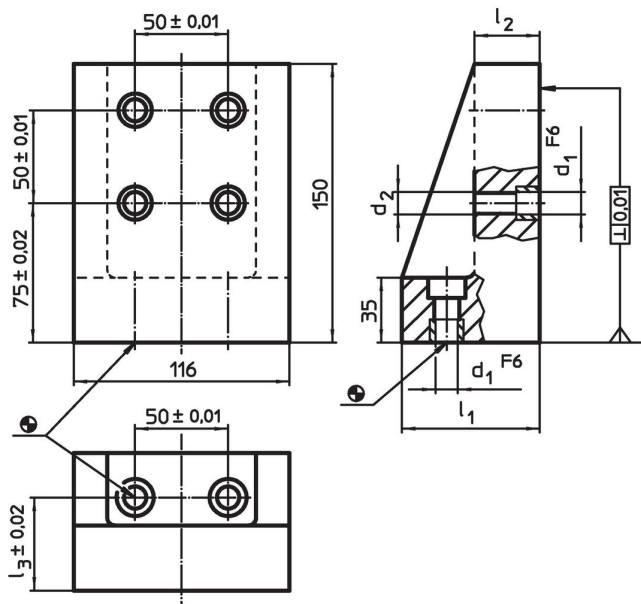


### Tuotekuvaus

#### Materiaali

- Valurauta GG, fosfatoitu

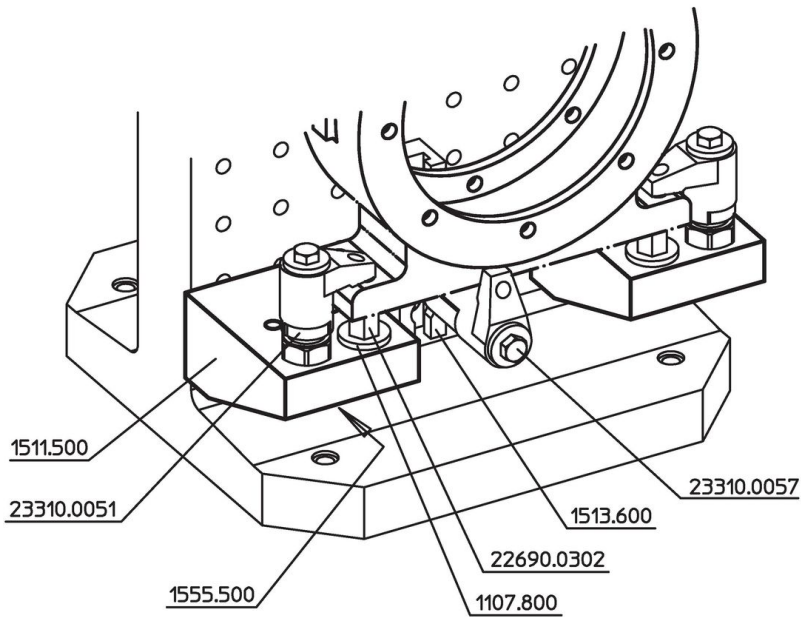
### Piirustus



### Tilaustiedot

Järjestelmä	Ulkomitat			d <sub>1</sub>	d <sub>2</sub>	[kg]	Til.nro
	l <sub>1</sub>	l <sub>2</sub>	l <sub>3</sub> [mm]				
L16	79	40	55	16	M16	6	1611.500

## Sovellusesimerkki



## Vaatimuksenmukaisuus

### RoHS-yhteensopiva

Täyttävät direktiivin 2011/65/EU ja direktiivin 2015/863 vaatimukset.

### Ei sisällä SVHC-aineita

Ei sisällä yli 0,1 % w/w SVHC-aineita - SVHC-luettelo 27.06.2024.

### Ei sisällä Prop 65 aineita

Ei sisällä Proposition 65 -aineita.  
<https://www.P65Warnings.ca.gov/>

### Ei sisällä konfliktimineraaleja

Tämä tuote ei sisällä "konfliktimineraaleiksi" luokiteltuja aineita, kuten tantaalia, tinaa, kultaa tai volframia Kongon demokraattisesta tasavallasta tai sen naapurimaista."