

Kiinnityskulmat

1605.400

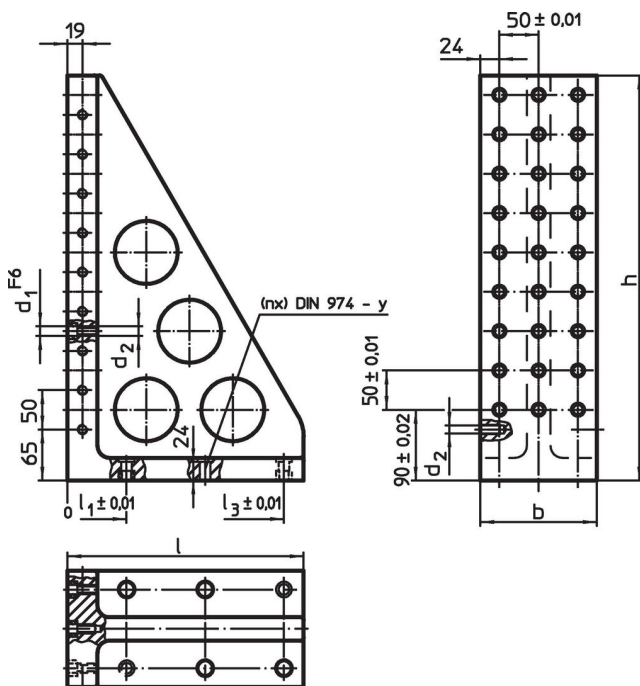


Tuotekuvaus

Materiaali

- Valurauta GG, fosfatoitu

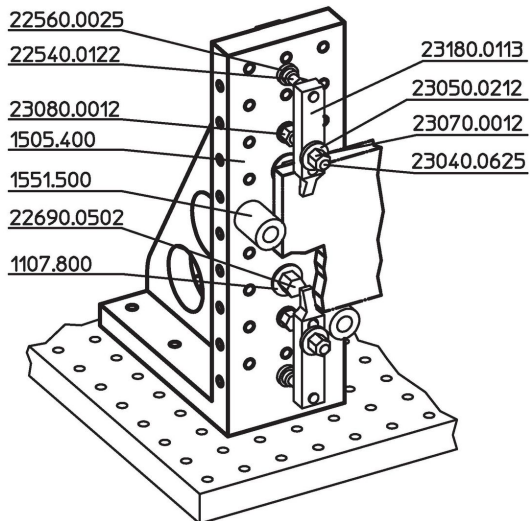
Piirustus



Tilastiedot

Järjestelmä	l	b	h	Ulkomitat					y	Ruuveille	Kiinnitysreikien lukumäärä n	Reikä-rivien-lukumäärä	[kg]	Til.nro
				l ₁	l ₂	l ₃	d ₁	d ₂						
L16	300	148	515	75	175	275	16	M16	16	M16	6	3 x 9	38	1605.400

Sovellusesimerkki



Vaatimuksenmukaisuus

RoHS-yhteensopiva

Täyttävät direktiivin 2011/65/EU ja direktiivin 2015/863 vaatimukset.

Ei sisällä SVHC-aineita

Ei sisällä yli 0,1 % w/w SVHC-aineita - SVHC-luettelo 27.06.2024.

Ei sisällä Prop 65 aineita

Ei sisällä Proposition 65 -aineita.
<https://www.P65Warnings.ca.gov/>

Ei sisällä konfliktimineraaleja

Tämä tuote ei sisällä "konfliktimineraaleiksi" luokiteltuja aineita, kuten tantaalia, tinaa, kultaa tai volframia Kongon demokraattisesta tasavallasta tai sen naapurimaista."