

Asetustyökalut

1586.260



Tuotekuvaus

Pitää työkappaleen paikoillaan kappaletta kiinnitettäessä.

Materiaali

- Teräs, mustattu

Asennus

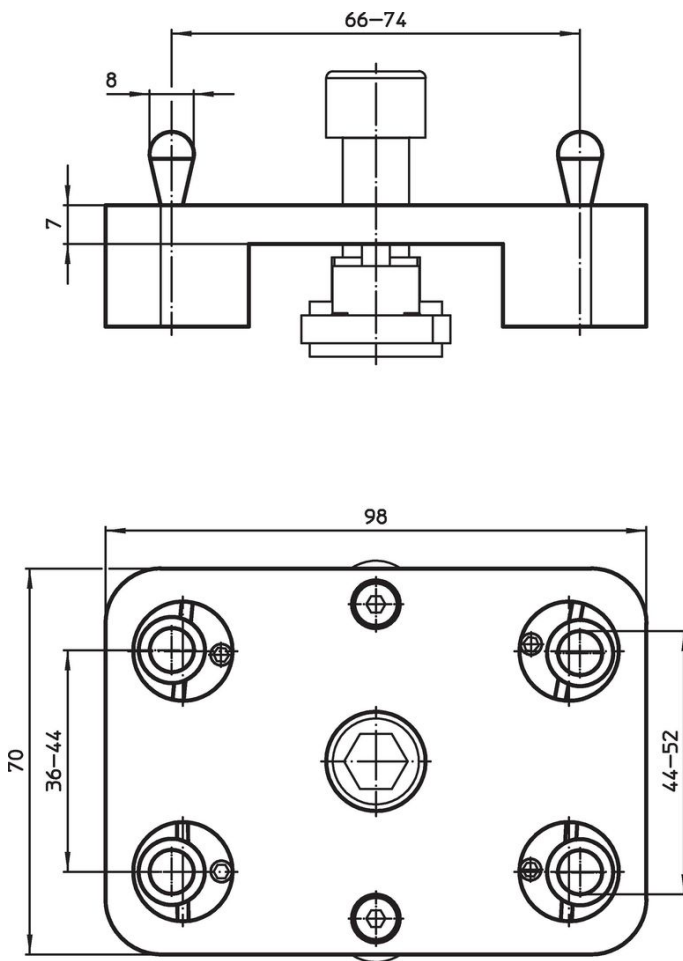
Tukipalat (Til. No. 1586.200, 1586.201 ja 1586.202) tarvitaan.

Lisätietoja

Huomioi

Sivuttaispainimen jousikuorma on 100 N paininta kohden.

Piirustus



Tilaustiedot

	Til.nro
 [g] 800	1586.260

Vaatimuksenmukaisuus

RoHS-yhteensopiva

Täyttävät direktiivin 2011/65/EU ja direktiivin 2015/863 vaatimukset.

Ei sisällä SVHC-aineita

Ei sisällä yli 0,1 % w/w SVHC-aineita - SVHC-luettelo 27.06.2024.

Ei sisällä Prop 65 aineita

Ei sisällä Proposition 65 -aineita.
<https://www.P65Warnings.ca.gov/>

Ei sisällä konfliktimineraaleja

Tämä tuote ei sisällä "konfliktimineraaleiksi" luokiteltuja aineita, kuten tantaalia, tinaa, kultaa tai volframia Kongon demokraattisesta tasavallasta tai sen naapurimaista."