

Sivustopari (sivurajoitin)

1586.252



Tuotekuvaus

Materiaali

- Teräs

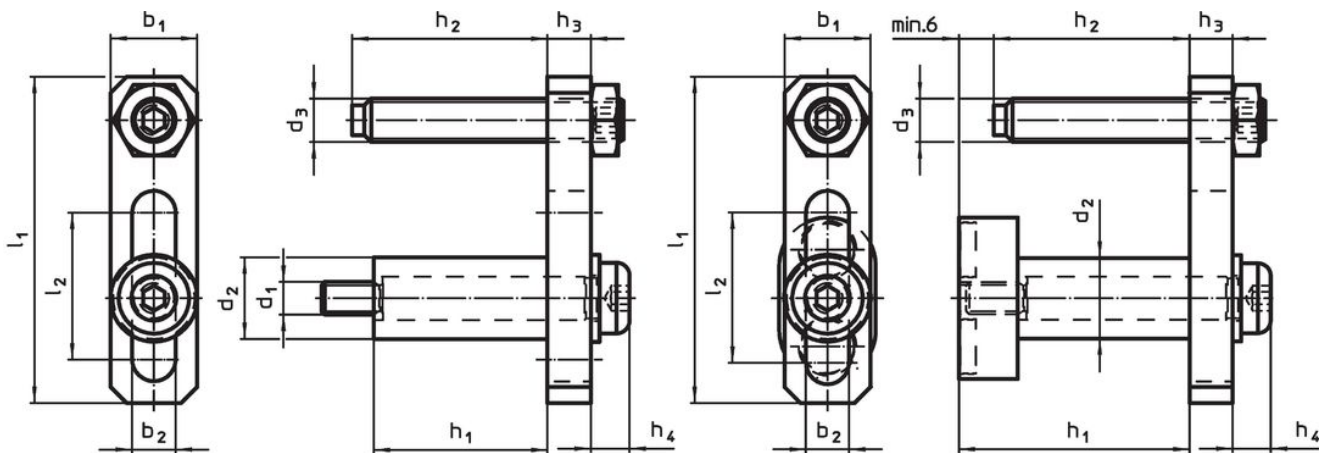
Asennus

Rajoittimen voi asentaa kiinnityskiskon kummallekin puolelle.

Magneettinen toteutus - kuva 2:

Ilman työkaluja tapahtuvan kiinnityksen ansiosta rajoittimen voi ennen työkappaleen koneistusta irrottaa nopeasti ja helposti.

Piirustus



kuva 1

kuva 2

Tilaustiedot

Ulkomitat											[g]	Til.nro
d ₂	d ₃	l ₁	l ₂	b ₁	b ₂	h ₁	h ₂	h ₃	h ₄	[mm]		
Kuva 2												
15	M8	60	27	16	8	43	0 - 37	8	7	151	1586.252	

Vaatumuksenmukaisuus

RoHS-yhteensopiva

Täyttävät direktiivin 2011/65/EU ja direktiivin 2015/863 vaatimukset

Ei sisällä SVHC-aineita

Ei sisällä yli 0,1 % w/w SVHC-aineita - SVHC-luettelo 23.01.2024.

Ei sisällä Prop 65 aineita

Ei sisällä Prop 65 -aineita
<https://www.P65Warnings.ca.gov/>

Ei sisällä konfliktimineraaleja

Tämä tuote ei sisällä "konfliktimineraaleiksi" luokiteltuja aineita, kuten tantaalia, tinaa, kultaa tai volframia Kongon demokraattisesta tasavallasta tai sen naapurimaista."