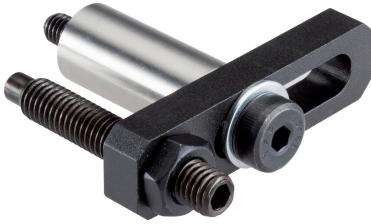


Sivustoppari (sivurajoitin)

1586.250



Tuotekuvaus

Materiaali

- Teräs

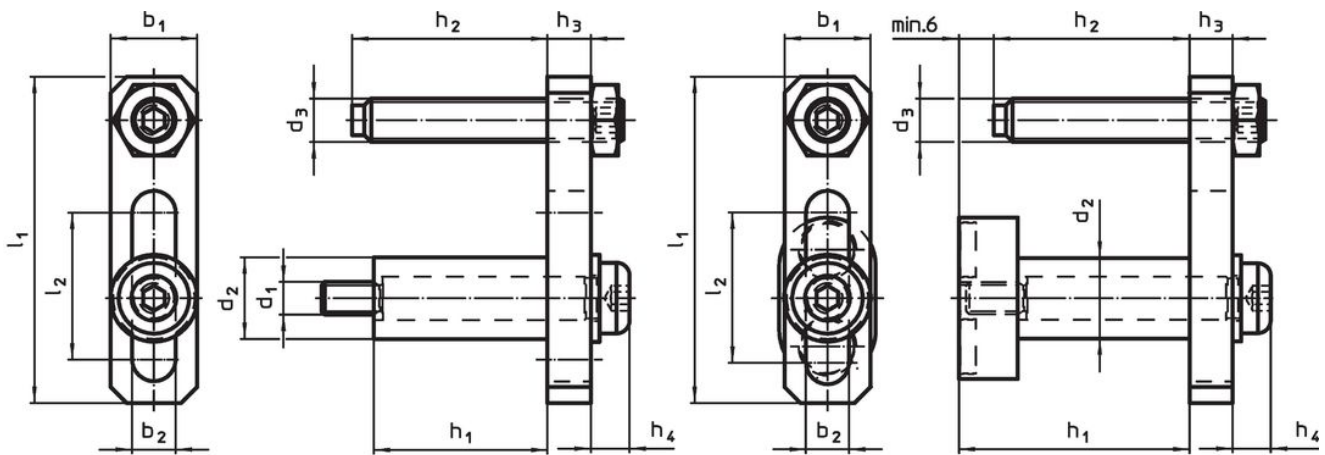
Asennus

Rajoittimen voi asentaa kiinnityskiskon kummallekin puolelle.

Magneettinen toteutus - kuva 2:

Ilman työkaluja tapahtuvan kiinnityksen ansiosta rajoittimen voi ennen työkalupaleen koneistusta irrottaa nopeasti ja helposti.

Piirustus



kuva 1

kuva 2

Tilaustiedot

Ulkomitat												[g]	Til.nro
d ₁	d ₂	d ₃	l ₁	l ₂	b ₁	b ₂	h ₁	h ₂	h ₃	h ₄	~		
[mm]													
Kuva 1													
M6	15	M8	60	27	16	8	32	0 - 37	8	7		110	1586.250

Vaatimuksenmukaisuus

RoHS-yhteensopiva

Täyttävät direktiivin 2011/65/EU ja direktiivin 2015/863 vaatimukset.

Ei sisällä SVHC-aineita

Ei sisällä yli 0,1 % w/w SVHC-aineita - SVHC-luettelo 27.06.2024.

Ei sisällä Prop 65 aineita

Ei sisällä Proposition 65 -aineita.
<https://www.P65Warnings.ca.gov/>

Ei sisällä konfliktimineraaleja

Tämä tuote ei sisällä "konfliktimineraaleiksi" luokiteltuja aineita, kuten tantaalia, tinaa, kulta tai volframia Kongon demokraattisesta tasavallasta tai sen naapurimaista."