

Kiinnityskiskojen suuntaispatat

1586.202

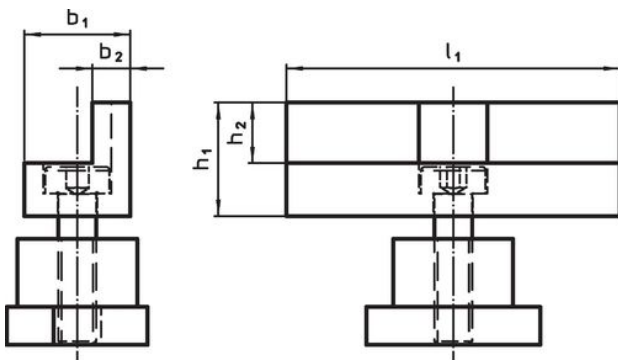


Tuotekuvaus

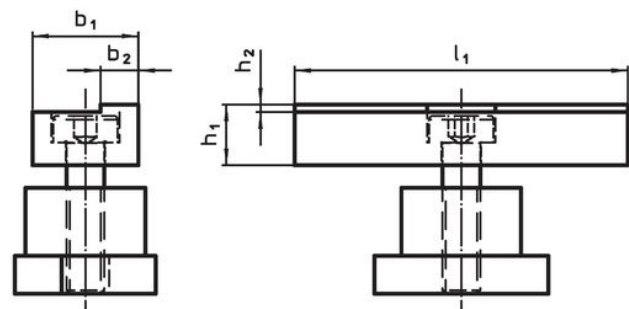
Materiaali

- Työkaluteräs, karkaistu

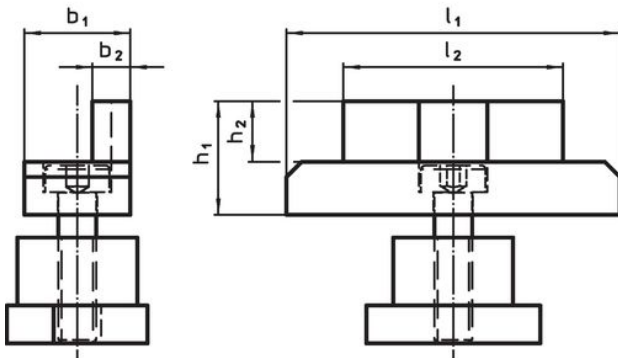
Piirustus



kuva 1



kuva 2



kuva 3

Tilaustiedot

Ulkomitat					[g]	Til.nro
l_1	b_1	b_2	h_1 $\pm 0,01$	h_2		
[mm]						
Matalat – Kuva 2						
44	14	5	8	1	60	1586.202

Vaatimuksenmukaisuus

RoHS-yhteensopiva

Täyttävät direktiivin 2011/65/EU ja direktiivin 2015/863 vaatimukset.

Ei sisällä SVHC-aineita

Ei sisällä yli 0,1 % w/w SVHC-aineita - SVHC-luettelo 27.06.2024.

Ei sisällä Prop 65 aineita

Ei sisällä Proposition 65 -aineita.
<https://www.P65Warnings.ca.gov/>

Ei sisällä konfliktimineraaleja

Tämä tuote ei sisällä "konfliktimineraaleiksi" luokiteltuja aineita, kuten tantaalia, tinaa, kultaa tai volframia Kongon demokraattisesta tasavallasta tai sen naapurimaista."