

## Kiinnityskiskojen suuntaispatat

1586.200

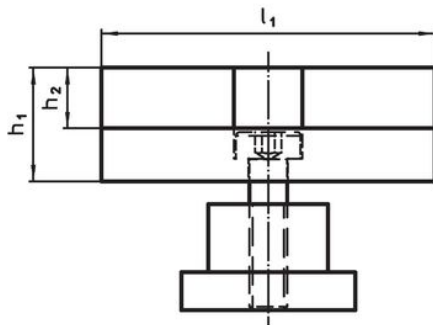
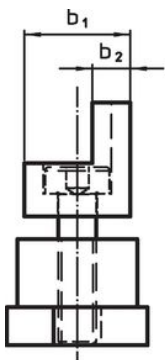


### Tuotekuvaus

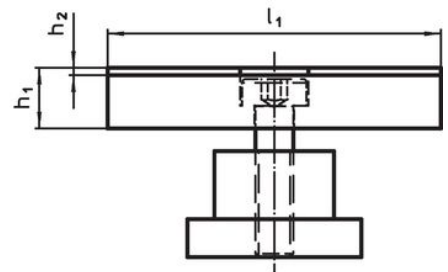
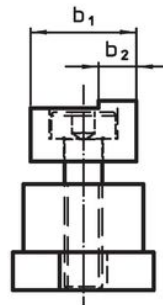
#### Materiaali

- Työkaluteräs, karkaistu

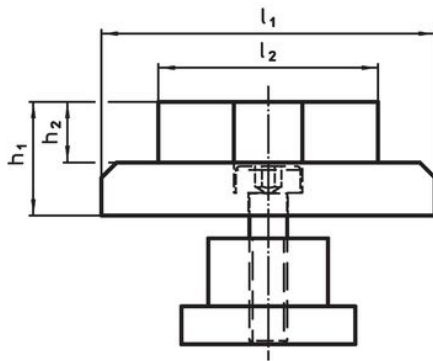
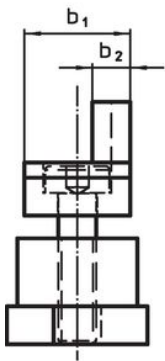
### Piirustus



kuva 1




kuva 2



kuva 3

### Tilaustiedot

$l_1$	$b_1$	Ulkomitat $b_2$ [mm]	$h_1$ $\pm 0,01$	$h_2$	 [g]	Til.nro
44	14	5	15	8	72	1586.200

Korkeat – Kuva 1

## Vaatimuksenmukaisuus

### RoHS-yhteensopiva

Täyttävät direktiivin 2011/65/EU ja direktiivin 2015/863 vaatimukset.

### Ei sisällä SVHC-aineita

Ei sisällä yli 0,1 % w/w SVHC-aineita - SVHC-luettelo 27.06.2024.

### Ei sisällä Prop 65 aineita

Ei sisällä Proposition 65 -aineita.  
<https://www.P65Warnings.ca.gov/>

### Ei sisällä konfliktimineraaleja

Tämä tuote ei sisällä "konfliktimineraaleiksi" luokiteltuja aineita, kuten tantaalia, tinaa, kultaa tai volframia Kongon demokraattisesta tasavallasta tai sen naapurimaista."