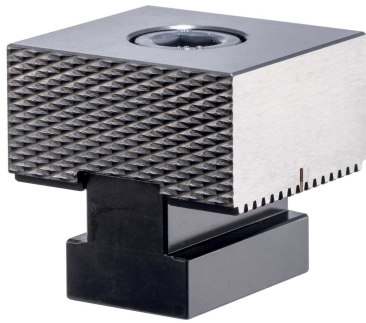


Vasteet · karhennettu

1586.062



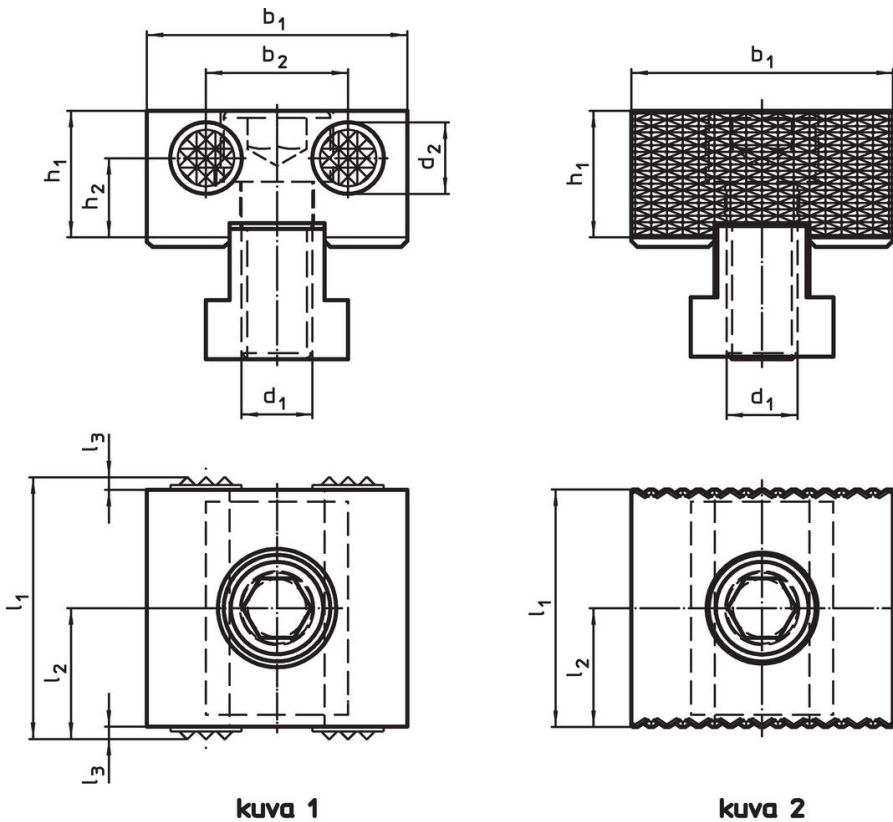
Tuotekuvaus

Materiaali


Holkki

- Työkaluteräs, karkaistu

Piirustus



Tilaustiedot

d_1	l_1	Ulkomitat l_2 [mm]	b_1 -0,05	h_1	 [g]	Til.nro
karhennettu kokonaan kummaltakin puolelta – Kuva 2						
M12	40	20	44	21,4	395	1586.062

Vaatimuksenmukaisuus

RoHS-yhteensopiva

Täyttävät direktiivin 2011/65/EU ja direktiivin 2015/863 vaatimukset.

Ei sisällä SVHC-aineita

Ei sisällä yli 0,1 % w/w SVHC-aineita - SVHC-luettelo 27.06.2024.

Ei sisällä Prop 65 aineita

Ei sisällä Proposition 65 -aineita.
<https://www.P65Warnings.ca.gov/>

Ei sisällä konfliktimineraaleja

Tämä tuote ei sisällä "konfliktimineraaleiksi" luokiteltuja aineita, kuten tantaalia, tinaa, kultaa tai volframia Kongon demokraattisesta tasavallasta tai sen naapurimaista."