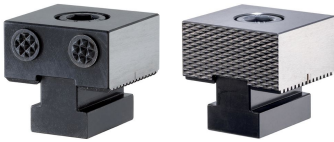


Vasteet · karhennettu

1586.060



Tuotekuvaus

Materiaali

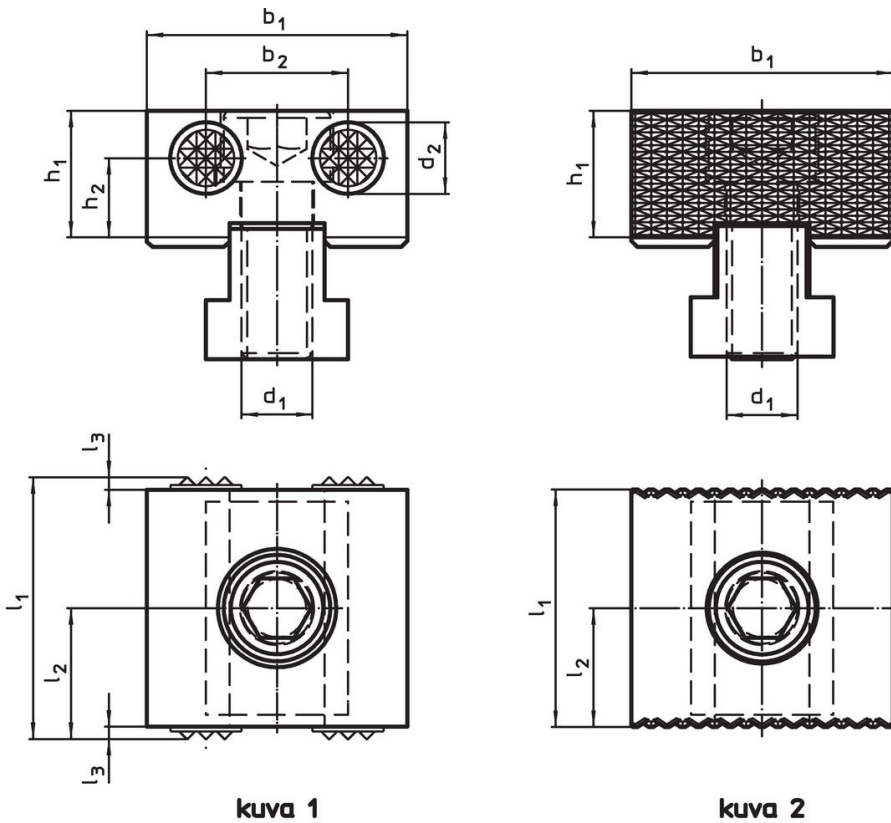
Vaihtopäät (iskupäät)

- Kovametalli

Holkki

- Työkaluteräs, karkaistu

Piirustus



kuva 1

kuva 2

Tilaustiedot

Ulkomitat									[g]	Til.nro
d ₁	d ₂	l ₁	l ₂	l ₃	b ₁ -0,05	b ₂	h ₁	h ₂		
[mm]										
karhennettu molemmin puolin – Kuva 1										
M12	12	44	22	2	44	24	21,4	13,4	402	1586.060

Vaatimuksenmukaisuus

RoHS-yhteensopiva

Täyttävät direktiivin 2011/65/EU ja direktiivin 2015/863 vaatimukset

Ei sisällä SVHC-aineita

Ei sisällä yli 0,1 % w/w SVHC-aineita - SVHC-luettelo 23.01.2024.

Ei sisällä Prop 65 aineita

Ei sisällä Prop 65 -aineita
<https://www.P65Warnings.ca.gov/>

Ei sisällä konfliktimineraaleja

Tämä tuote ei sisällä "konfliktimineraaleiksi" luokiteltuja aineita, kuten tantaalia, tinaa, kultaa tai volframia Kongon demokraattisesta tasavallasta tai sen naapurimaista."