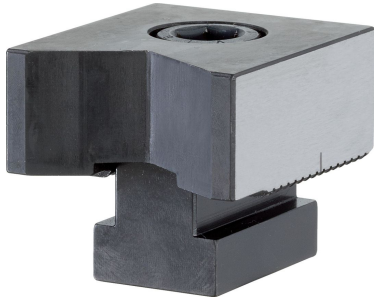


Vasteet • Vertikaalinen prisma

1586.041

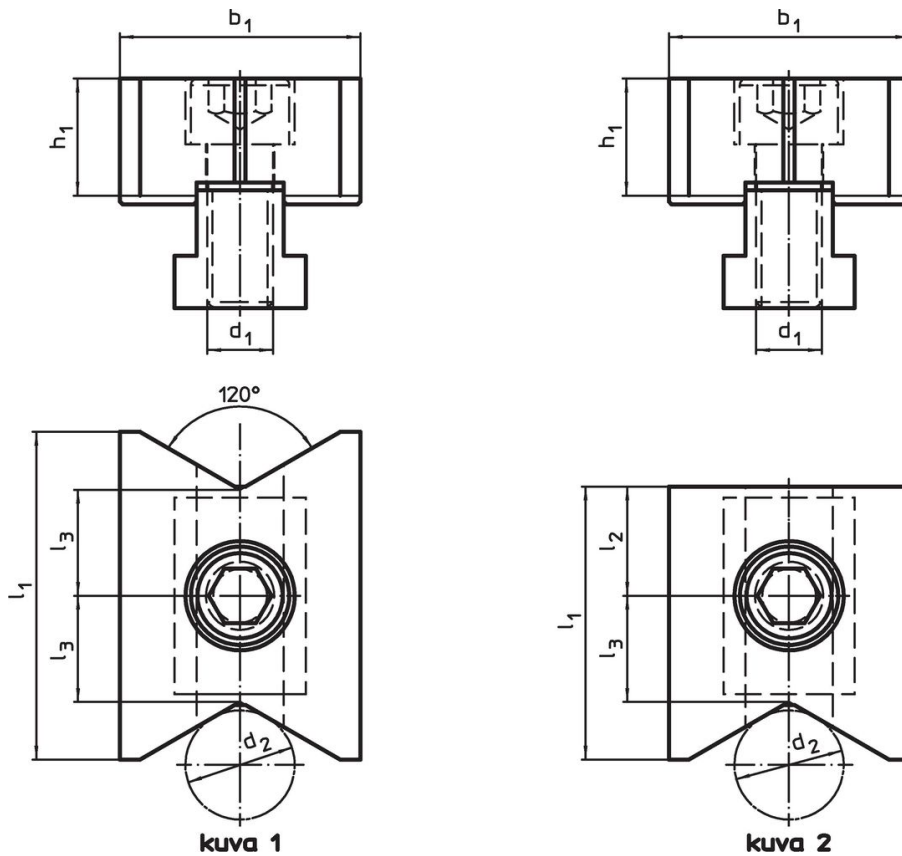


Tuotekuvaus

Materiaali

- Työkäluuteräs, karkaistu

Piirustus



Tilaustiedot

Ulkomitat							[g]	Til.nro
d ₁	d ₂	l ₁	l ₂ ±0,01	l ₃	b ₁ -0,05	h ₁		
Vertikaalinen prisma ja sileä – Kuva 2								
M12	10 – 70	50	20	19,4	44	21,4	444	1586.041

Vaatimuksenmukaisuus

RoHS-yhteensopiva

Täyttävät direktiivin 2011/65/EU ja direktiivin 2015/863 vaatimukset.

Ei sisällä SVHC-aineita

Ei sisällä yli 0,1 % w/w SVHC-aineita - SVHC-luettelo 27.06.2024.

Ei sisällä Prop 65 aineita

Ei sisällä Proposition 65 -aineita.
<https://www.P65Warnings.ca.gov/>

Ei sisällä konfliktimineraaleja

Tämä tuote ei sisällä "konfliktimineraaleiksi" luokiteltuja aineita, kuten tantaalia, tinaa, kultaa tai volframia Kongon demokraattisesta tasavallasta tai sen naapurimaista."