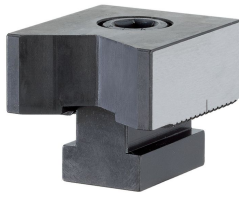


## Vasteet • Vertikaalinen prisma

1586.040

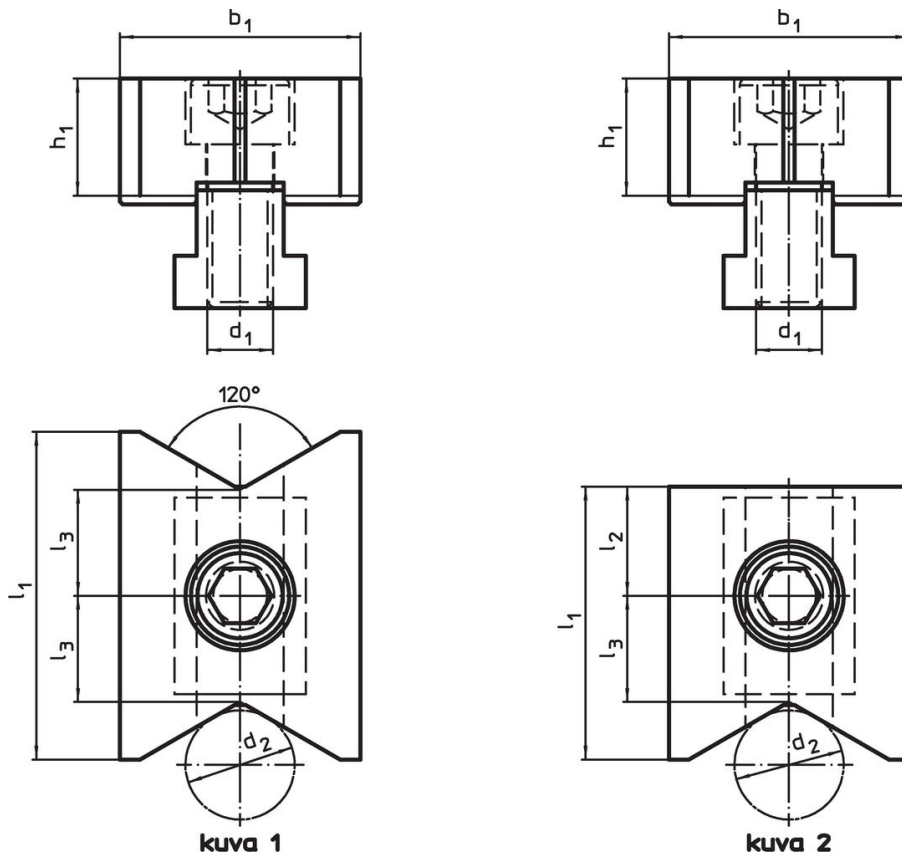


### Tuotekuvaus


#### Materiaali

- Työkäluteräs, karkaistu

### Piirustus



### Tilaustiedot

$d_1$	$d_2$	$l_1$	Ulkomitat $l_3$ [mm]	$b_1$ -0,05	$h_1$	 [g]	Til.nro
M12	10 – 70	60	19,4	44	21,4	485	1586.040

## Vaatimuksenmukaisuus

### RoHS-yhteensopiva

Täyttävät direktiivin 2011/65/EU ja direktiivin 2015/863 vaatimukset.

### Ei sisällä SVHC-aineita

Ei sisällä yli 0,1 % w/w SVHC-aineita - SVHC-luettelo 27.06.2024.

### Ei sisällä Prop 65 aineita

Ei sisällä Proposition 65 -aineita.  
<https://www.P65Warnings.ca.gov/>

### Ei sisällä konfliktimineraaleja

Tämä tuote ei sisällä "konfliktimineraaleiksi" luokiteltuja aineita, kuten tantaalia, tinaa, kultaa tai volframia Kongon demokraattisesta tasavallasta tai sen naapurimaista."