

Vasteet • tarttujakynnet

1586.021



Tuotekuvaus

Leukaan on upotettu kaksi HSS-nastaa. Kiinnitettäessä ne pureutuvat työkalupaleen pintaan ja saattavat aiheuttaa jälkiä.

Materiaali

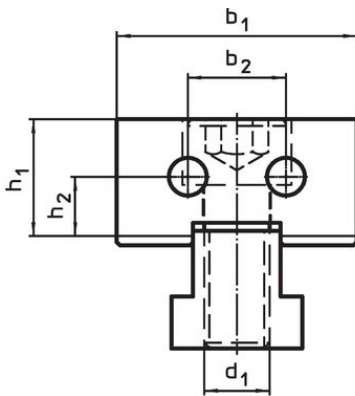
Vaihtopää (iskupää)

- Kovametalli, piikki

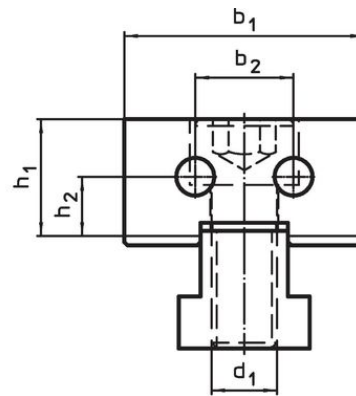
Holkki

- Työkaluteräs, karkaistu

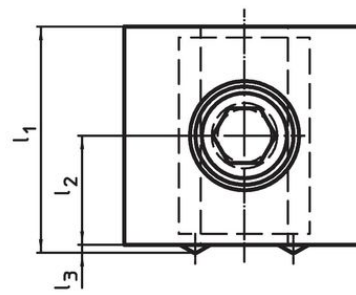
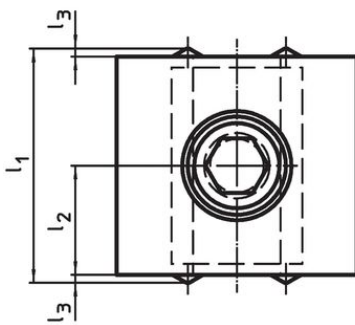
Piirustus



kuva 1



kuva 2



Tilaustiedot

Ulkomitat								[g]	Til.nro
d ₁	l ₁	l ₂ ±0,01	l ₃	b ₁ -0,05	b ₂	h ₁	h ₂		
[mm]									
Tarttujanasta leuka ja sileä leuka – Kuva 2									
M12	41	20	1	44	18	21,4	11	395	1586.021

Vaatimuksenmukaisuus

RoHS-yhteensopiva

Täyttävät direktiivin 2011/65/EU ja direktiivin 2015/863 vaatimukset.

Ei sisällä SVHC-aineita

Ei sisällä yli 0,1 % w/w SVHC-aineita - SVHC-luettelo 27.06.2024.

Ei sisällä Prop 65 aineita

Ei sisällä Proposition 65 -aineita.
<https://www.P65Warnings.ca.gov/>

Ei sisällä konfliktimineraaleja

Tämä tuote ei sisällä "konfliktimineraaleiksi" luokiteltuja aineita, kuten tantaalia, tinaa, kultaa tai volframia Kongon demokraattisesta tasavallasta tai sen naapurimaista."