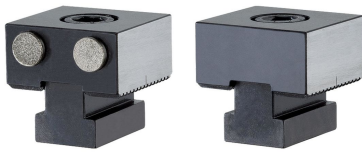


Vasteet • timanttinnoitettu

1586.011



Tuotekuvaus

Materiaali

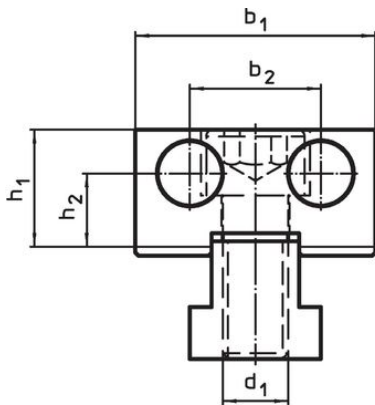
Tappi

- Timanttinnoite

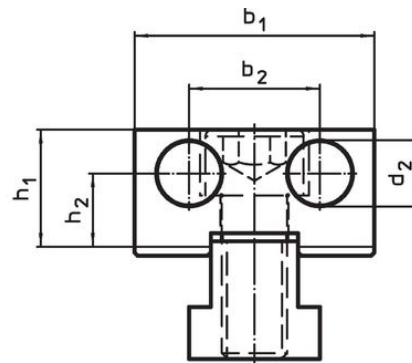
Holkki

- Työkäluuteräs, karkaistu

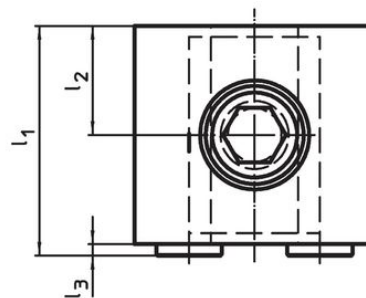
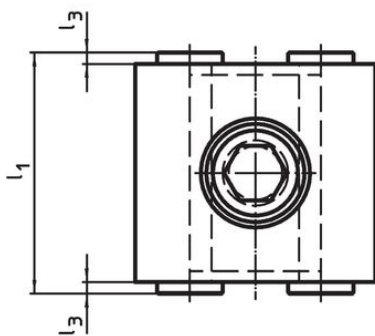
Piirustus



kuva 1



kuva 2



Tilaustiedot

Ulkomitat									Til.nro	
d ₁	d ₂	l ₁	l ₂ ±0,01	l ₃	b ₁ -0,05	b ₂	h ₁	h ₂		[g]
timanttinnoitettu ja toiselta puolelta sileää – Kuva 2										
M12	12	42	20	2	44	24	21,4	13,4	403	1586.011

Vaatimuksenmukaisuus

RoHS-yhteensopiva

Täyttävät direktiivin 2011/65/EU ja direktiivin 2015/863 vaatimukset.

Ei sisällä SVHC-aineita

Ei sisällä yli 0,1 % w/w SVHC-aineita - SVHC-luettelo 27.06.2024.

Ei sisällä Prop 65 aineita

Ei sisällä Proposition 65 -aineita.
<https://www.P65Warnings.ca.gov/>

Ei sisällä konfliktimineraaleja

Tämä tuote ei sisällä "konfliktimineraaleiksi" luokiteltuja aineita, kuten tantaalia, tinaa, kultaa tai volframia Kongon demokraattisesta tasavallasta tai sen naapurimaista."