

Vasteet • timanttinnoitettu

1586.010



Tuotekuvaus

Materiaali

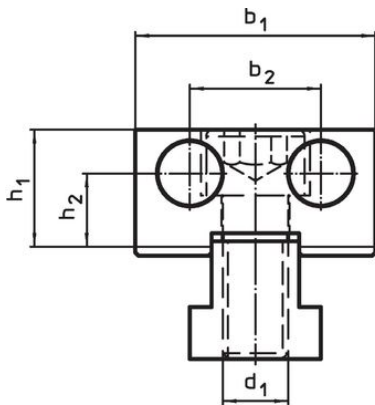
Tappi

- Timanttinnoite

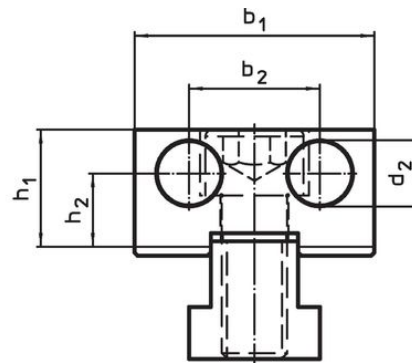
Holkki

- Työkaluteräs, karkaistu

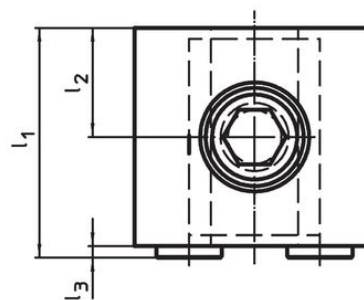
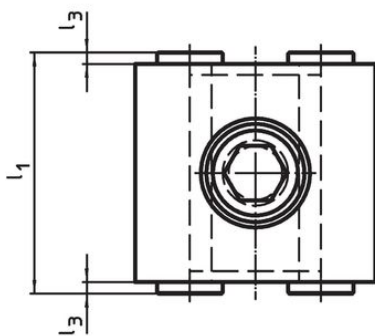
Piirustus



kuva 1



kuva 2



Tilaustiedot

d ₁	d ₂	l ₁	l ₃	Ulkomitat				[g]	Til.nro
				b ₁ -0,05 [mm]	b ₂	h ₁	h ₂		
timanttinnoitettu molemmin puolin – Kuva 1									
M12	12	44	2	44	24	21,4	13,4	406	1586.010

Vaatimuksenmukaisuus

RoHS-yhteensopiva

Täyttävät direktiivin 2011/65/EU ja direktiivin 2015/863 vaatimukset.

Ei sisällä SVHC-aineita

Ei sisällä yli 0,1 % w/w SVHC-aineita - SVHC-luettelo 27.06.2024.

Ei sisällä Prop 65 aineita

Ei sisällä Proposition 65 -aineita.
<https://www.P65Warnings.ca.gov/>

Ei sisällä konfliktimineraaleja

Tämä tuote ei sisällä "konfliktimineraaleiksi" luokiteltuja aineita, kuten tantaalia, tinaa, kultaa tai volframia Kongon demokraattisesta tasavallasta tai sen naapurimaista."