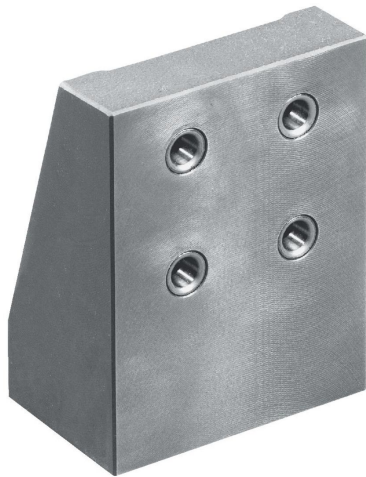


Kiinnityskulmat

1511.500

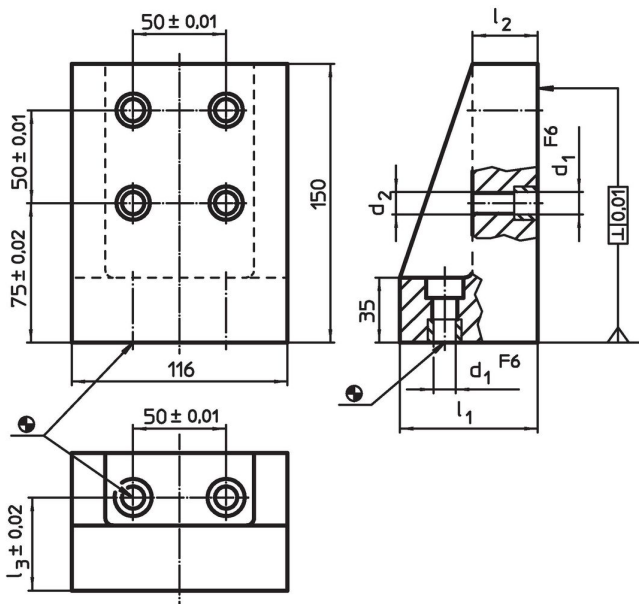


Tuotekuvaus

Materiaali

- Valurauta GG, fosfatoitu

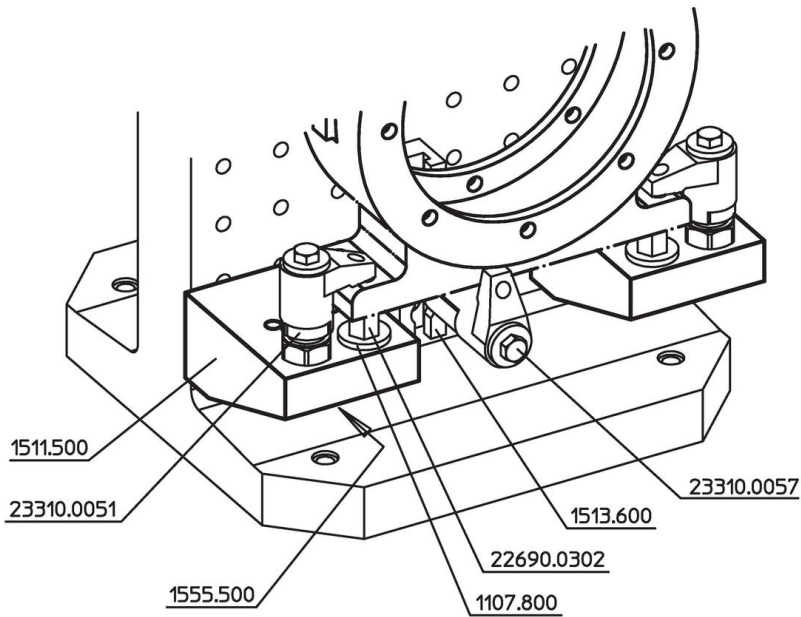
Piirustus



Tilaustiedot

Järjestelmä	Ulkomitat			d_1	d_2	[kg]	Til.nro
	l_1	l_2	l_3 [mm]				
L12	74	35	50	12	M12	6	1511.500

Sovellusesimerkki



Vaatimuksenmukaisuus

RoHS-yhteensopiva

Täyttävät direktiivin 2011/65/EU ja direktiivin 2015/863 vaatimukset.

Ei sisällä SVHC-aineita

Ei sisällä yli 0,1 % w/w SVHC-aineita - SVHC-luettelo 27.06.2024.

Ei sisällä Prop 65 aineita

Ei sisällä Proposition 65 -aineita.
<https://www.P65Warnings.ca.gov/>

Ei sisällä konfliktimineraaleja

Tämä tuote ei sisällä "konfliktimineraaleiksi" luokiteltuja aineita, kuten tantaalia, tinaa, kultaa tai volframia Kongon demokraattisesta tasavallasta tai sen naapurimaista."