

Kiinnityskulmat

1506.400



Tuotekuvaus

Materiaali

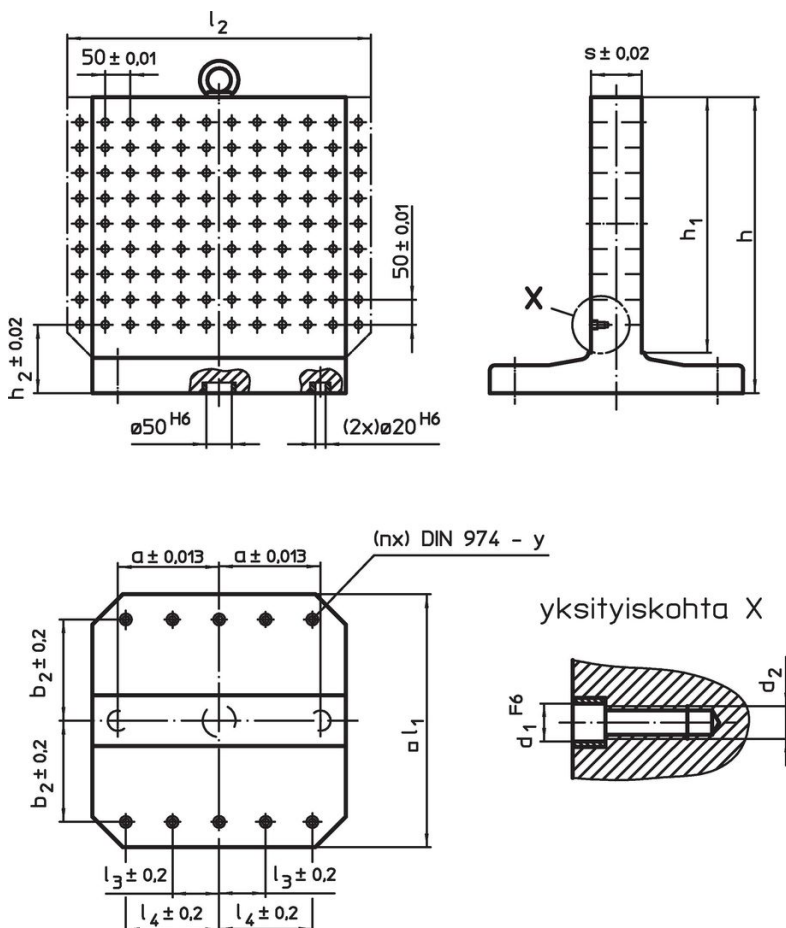
- Valurauta GG

Lisätietoja

Huomioi

Erikoismalleja tilauksesta.

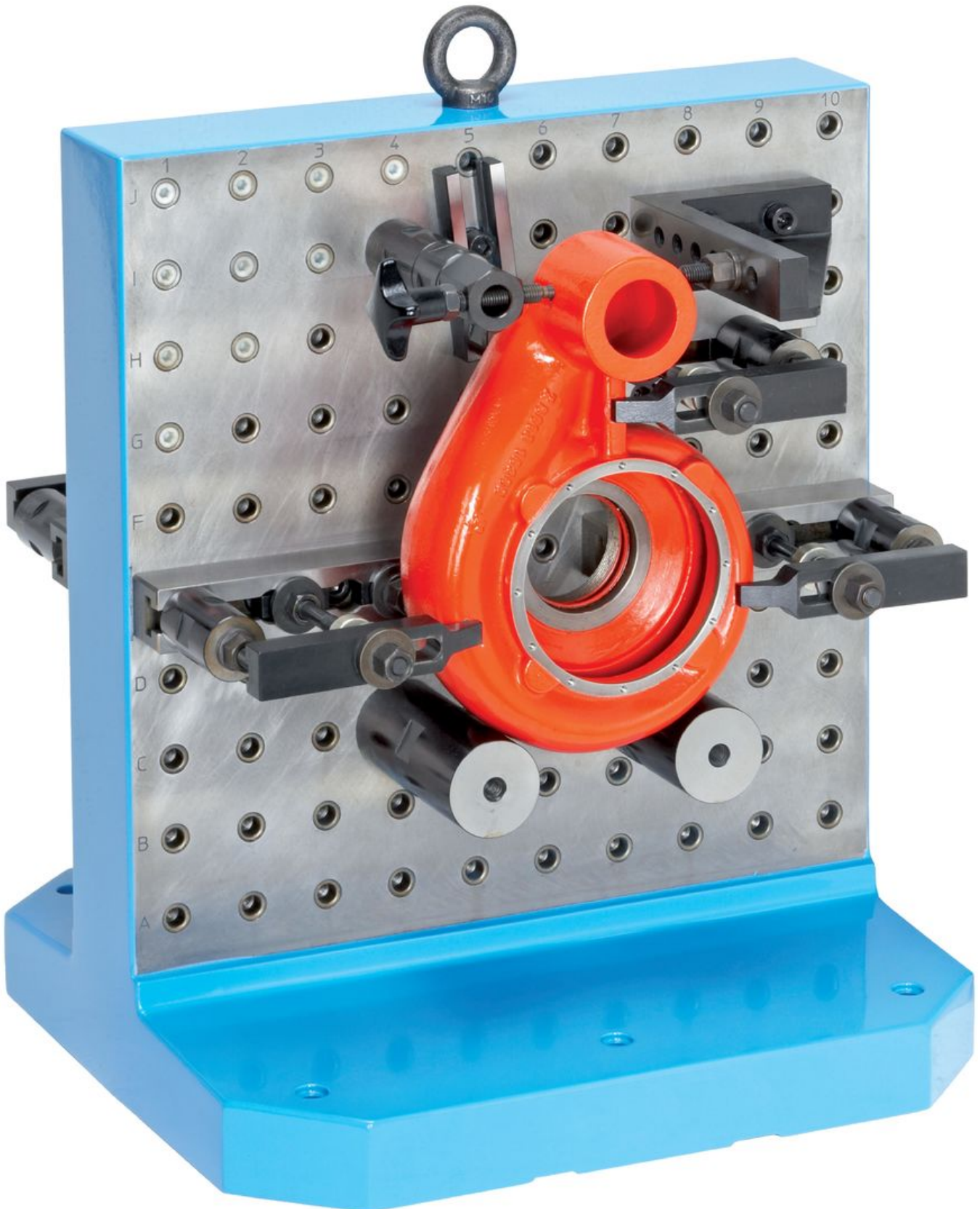
Piirustus

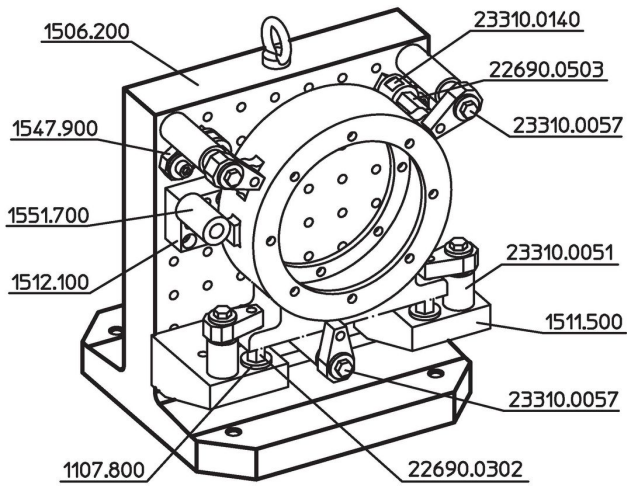


Tilaustiedot

Järjestelmä	l_1	h_1	h	h_2	Ulkomitat						y	Ruuveille	Kiinnitysreikien lukumäärä n	Reikärivien lukumäärä	[kg]	Til.nro
					d_1	d_2	a	b_2	l_4	s						
L12	500	500	595	120	12	M12	200	200	200	100	12	M12	6	10 x 10	295	1506.400

Sovellusesimerkki





Vaatimuksenmukaisuus

RoHS-yhteensopiva

Sisältää lyijyä - yhteensopiva poikkeusten 6a / 6b / 6c mukaisesti

Sisältää SVHC-aineita > 0,1 % w/w

Sisältää lyijyä - SVHC-luettelo 27.06.2024.

Sisältää Prop 65 aineita



Lyijylle altistuminen voi aiheuttaa syöpää ja lisääntymiselle haitallisia vaikutuksia.
<https://www.P65Warnings.ca.gov/>

Ei sisällä konfliktimineraaleja

Tämä tuote ei sisällä "konfliktimineraaleiksi" luokiteltuja aineita, kuten tantaalia, tinaa, kultaa tai volframia Kongon demokraattisesta tasavallasta tai sen naapurimaista."