

Kiinnityskulmat

1505.400

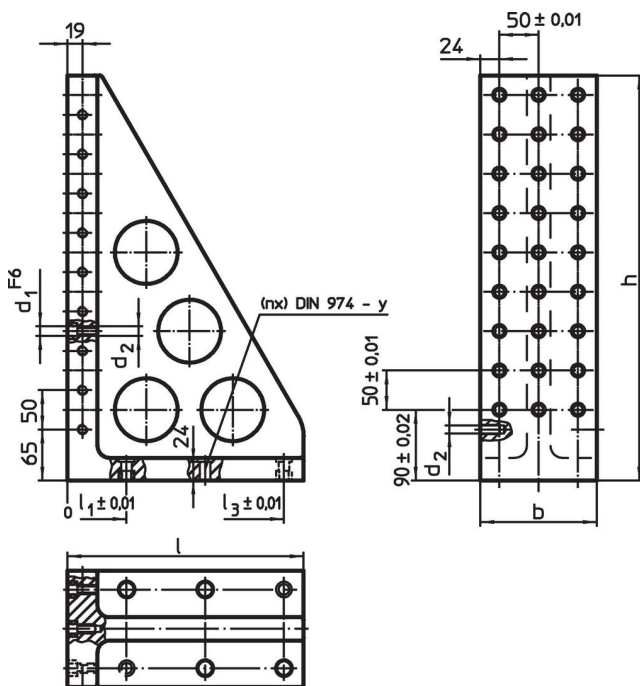


Tuotekuvaus

Materiaali

- Valurauta GG, fosfatoitu

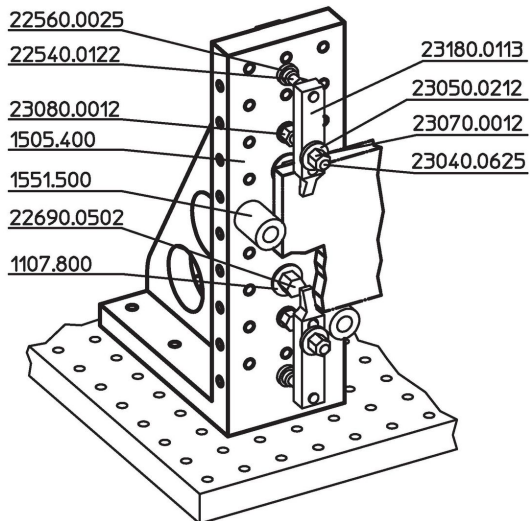
Piirustus



Tilastiedot

Järjestelmä	l	b	h	Ulkomitat			d ₁	d ₂	y	Ruuveille	Kiinnitysreikien lukumäärä n	Reikä-rivien-lukumäärä	[kg]	Til.nro
				l ₁	l ₂	l ₃								
L12	300	148	515	75	175	275	12	M12	12	M12	6	3 x 9	39	1505.400

Sovellusesimerkki



Vaatimuksenmukaisuus

RoHS-yhteensopiva

Täyttävät direktiivin 2011/65/EU ja direktiivin 2015/863 vaatimukset

Ei sisällä SVHC-aineita

Ei sisällä yli 0,1 % w/w SVHC-aineita - SVHC-luettelo 23.01.2024.

Ei sisällä Prop 65 aineita

Ei sisällä Prop 65 -aineita
<https://www.P65Warnings.ca.gov/>

Ei sisällä konfliktimineraaleja

Tämä tuote ei sisällä "konfliktimineraaleiksi" luokiteltuja aineita, kuten tantaalia, tinaa, kultaa tai volframia Kongon demokraattisesta tasavallasta tai sen naapurimaista."