

## Kiinnityskulmat

### 1505.200

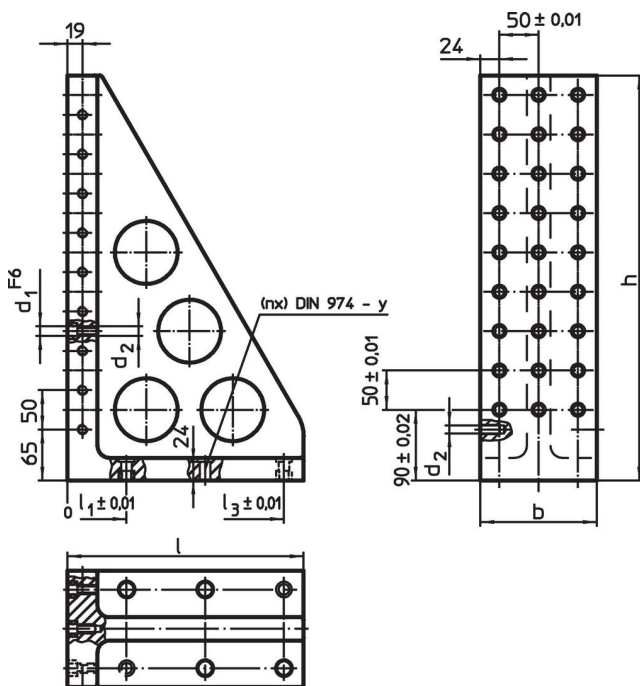


#### Tuotekuvaus


#### Materiaali

- Valurauta GG, fosfatoitu

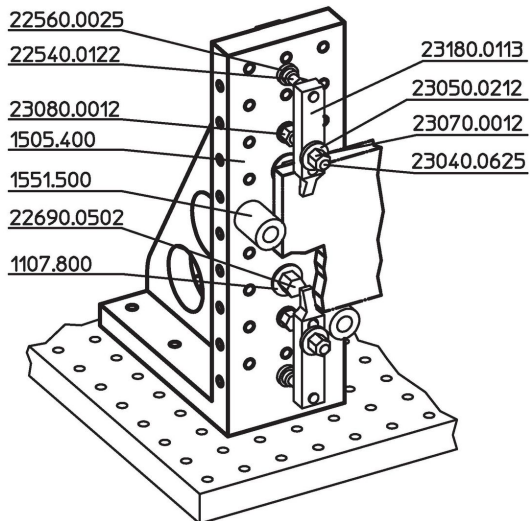
#### Piirustus



#### Tilastiedot

Järjestelmä	l	b	h	Ulkomitat				y	Ruuveille	Kiinnitysreikien lukumäärä n	Reikä-rivien-lukumäärä	 [kg]	Til.nro
				l <sub>1</sub>	l <sub>2</sub>	d <sub>1</sub>	d <sub>2</sub>						
L12	230	98	415	75	175	12	M12	12	M12	4	2 x 7	19	1505.200

## Sovellusesimerkki



## Vaatimuksenmukaisuus

### RoHS-yhteensopiva

Täyttävät direktiivin 2011/65/EU ja direktiivin 2015/863 vaatimukset.

### Ei sisällä SVHC-aineita

Ei sisällä yli 0,1 % w/w SVHC-aineita - SVHC-luettelo 27.06.2024.

### Ei sisällä Prop 65 aineita

Ei sisällä Proposition 65 -aineita.  
<https://www.P65Warnings.ca.gov/>

### Ei sisällä konfliktimineraaleja

Tämä tuote ei sisällä "konfliktimineraaleiksi" luokiteltuja aineita, kuten tantaalia, tinaa, kultaa tai volframia Kongon demokraattisesta tasavallasta tai sen naapurimaista."