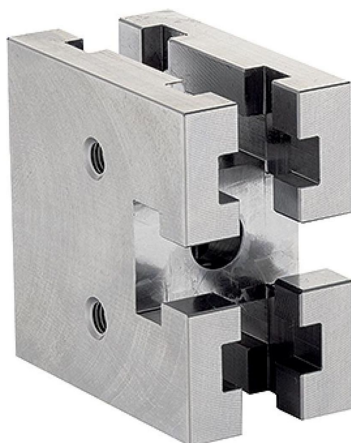


Kiinnitinlohkot • V70eco

1211.100



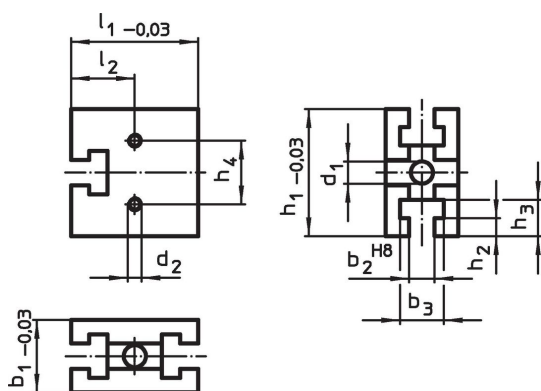
Tuotekuvaus

V70-eco-kiinnitinlohkot ovat uusi malli V70-mallistossa, optimoitu hinta-/laatu-suhde. Ne ovat täysin yhteensopivia jo olemassa olevien V70 T-urajärjestelmien kanssa.

Materiaali

- Työkäluteräs, korkea lujuus

Piirustus



Tilastiedot

Järjestelmä	Ulkomitat											Til.nro	
	b ₁	l ₁	b ₂	b ₃	l ₂	h ₁	h ₂	h ₃	h ₄	d ₁	d ₂		[g]
V70	40	70	14	24	35	70	10	20	35	12,25	M8	1013	1211.100

Vaatimuksenmukaisuus

RoHS-yhteensopiva

Täyttävät direktiivin 2011/65/EU ja direktiivin 2015/863 vaatimukset

Ei sisällä SVHC-aineita

Ei sisällä yli 0,1 % w/w SVHC-aineita - SVHC-luettelo 23.01.2024.

Ei sisällä Prop 65 aineita

Ei sisällä Prop 65 -aineita
<https://www.P65Warnings.ca.gov/>

Ei sisällä konfliktimineraaleja

Tämä tuote ei sisällä "konfliktimineraaleiksi" luokiteltuja aineita, kuten tantaalia, tinaa, kultaa tai volframia Kongon demokraattisesta tasavallasta tai sen naapurimaista."