

Peruslevyt · V70eco, ulkomitat samat kuin DIN 55201 1200.800



Tuotekuvaus

V70-eco-peruslevyt ovat uusi malli V70-mallistossa, optimoitu hinta/laatu-suhde. Ne ovat täysin yhteensopivia jo olemassa olevien V70 T-ura systeemin kanssa.

- Keskitys H6 toleranssilla ja urat H8 toleranssilla.
- Peruslevyn paikoitus konepöydälle keskitysreiällä ja/tai keskitysurala.
- Kiinnitysreiät 100 mm jaolla.
- Korkean vetolujuuden työkaluteräs.

Saatavana olevat vaihtoehdot (toimitusaika 10 työpäivää):

- Lisäkiinnitysreiät 63 mm jaolla.
- Lisäkiinnitysreiät 125 mm jaolla.
- Ulkopuolinen pysäytin.
- Kiinnitysrenkaat Halder nollapistekiinnitin järjestelmään.

Materiaali

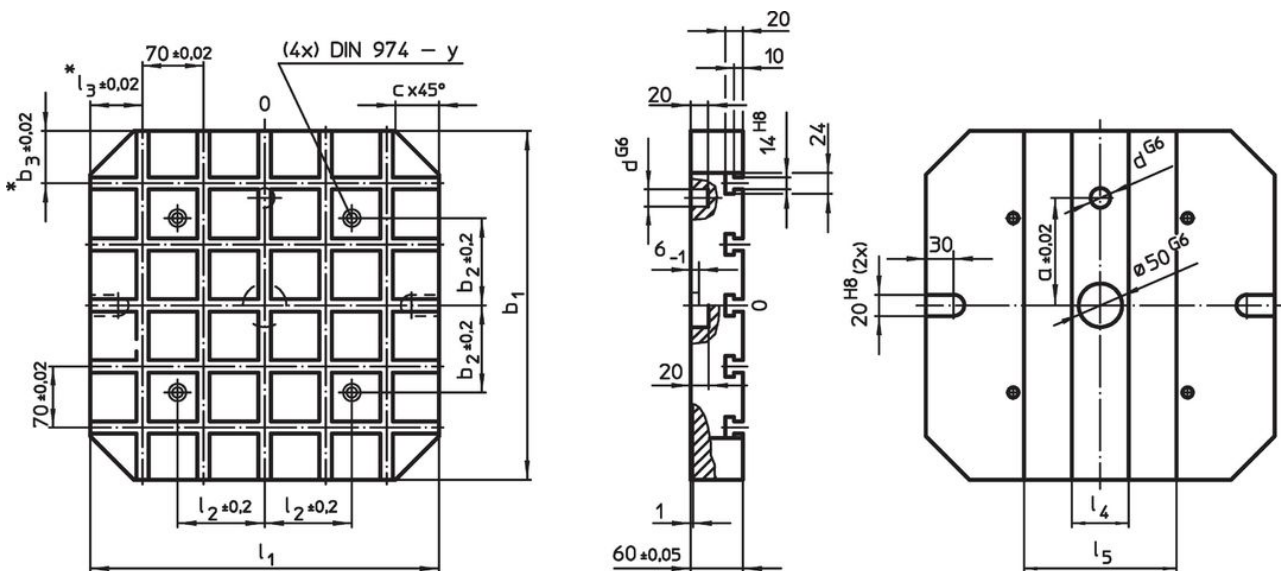
- Työkaluteräs, korkea lujuus

Lisätietoja

Huomioi

Erikoismalleja tilauksesta.

Piirustus



* Nämä toleranssit ovat voimassa vain ulkovasteella.

Tilaustiedot

Järjestelmä	Ulkomitat											Kiinnitysrenkaide lukumäärä, nollapistekiinnitysjarje (vaihtoehtoinen)	T-urien lukumäärä	[kg]	Til.nro
	l ₁	b ₁	a ±0,02	b ₂ ±0,2	b ₃ ±0,02	c	d G6	l ₂ ±0,2	l ₄	l ₅	y				
V70	500	500	200	200	40	60	20	200	70	310	12	4	7 x 7	95	1200.800

Vaatimuksenmukaisuus

RoHS-yhteensopiva

Täyttävät direktiivin 2011/65/EU ja direktiivin 2015/863 vaatimukset.

Ei sisällä SVHC-aineita

Ei sisällä yli 0,1 % w/w SVHC-aineita - SVHC-luettelo 27.06.2024.

Ei sisällä Prop 65 aineita

Ei sisällä Proposition 65 -aineita.

<https://www.P65Warnings.ca.gov/>

Ei sisällä konfliktimineraaleja

Tämä tuote ei sisällä "konfliktimineraaleiksi" luokiteltuja aineita, kuten tantaalia, tinaa, kultaa tai volframia Kongon demokraattisesta tasavallasta tai sen naapurimaista."