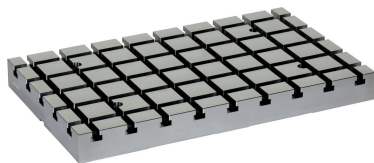


## Peruslevyt · V70eco

1200.500



## Tuotekuvaus

V70-eco-peruslevyt ovat uusi malli V70-mallistossa, optimoitu hinta/laatu-suhte. Ne ovat täysin yhteensopivia jo olemassa olevien V70 T-ura systeemin kanssa.

- Keskitys H6 toleranssilla ja urat H8 toleranssilla.
- Peruslevyn paikoitus konepöydälle keskitysreiällä ja/tai keskitysuralla.
- Kiinnitysreiät 100 mm jaolla.
- Korkean vetolujuuden työkaluteräs.

Saatavana olevat vaihtoehdot (toimitusaika 10 työpäivää):

- Lisäkiinnitysreiät 63 mm jaolla.
- Lisäkiinnitysreiät 125 mm jaolla.
- Ulkopuolinen pysäytin.
- Kiinnitysrenkaat Halder nollapistekiinnitin järjestelmään.

## Materiaali

- Työkaluteräs, korkea lujuus

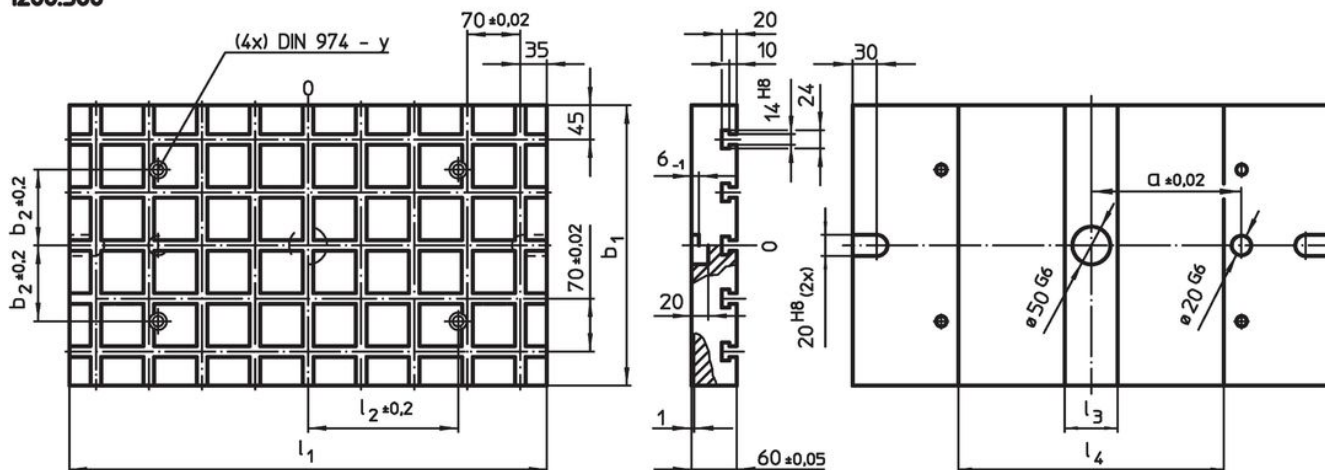
## Lisätietoja

## Huomioi

Erikoismitat ja isommat mitat ovat saatavilla pyynnöstä.

## Piirustus

1200.500



## Tilastiedot

Järjestelmä	l <sub>1</sub>	b <sub>1</sub>	a ±0,02	Ulkomitat				l <sub>3</sub>	l <sub>4</sub>	y	Kiinnitysrenkaide lukumäärä, nollapistekiinnitysjärje (vaihtoehtoinen)	T-urien lukumäärä	[kg]	Til.nro
				b <sub>2</sub> ±0,2	l <sub>2</sub> ±0,2	[mm]								
V70	630	370	200	100	200	70	350	12	4	5 x 9	92	1200.500		

## Vaatumuksenmukaisuus

## RoHS-yhteensopiva

Täyttävät direktiivin 2011/65/EU ja direktiivin 2015/863 vaatimukset

## Ei sisällä SVHC-aineita

Ei sisällä yli 0,1 % w/w SVHC-aineita - SVHC-luettelo 23.01.2024.

## Ei sisällä Prop 65 aineita

Ei sisällä Prop 65 -aineita  
<https://www.P65Warnings.ca.gov/>

## Ei sisällä konfliktimineraaleja

Tämä tuote ei sisällä "konfliktimineraaleiksi" luokiteltuja aineita, kuten tantaalia, tinaa, kultaa tai volframia Kongon demokraattisesta tasavallasta tai sen naapurimaista."