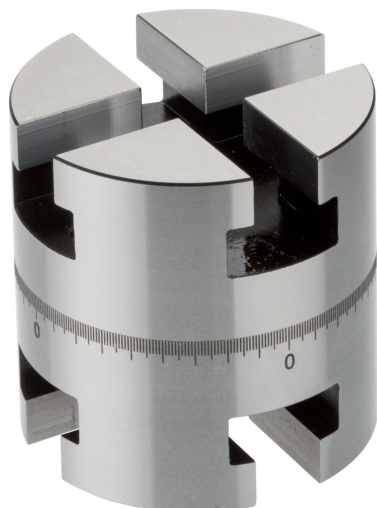


Käntörungot

1148.600

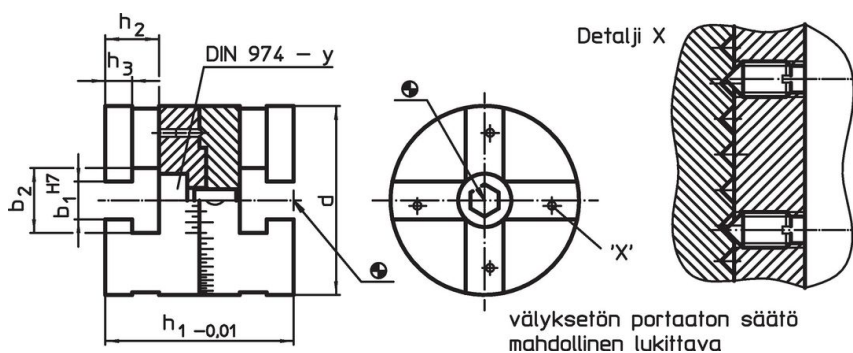


Tuotekuvaus

Materiaali

- Teräs, karkaistu, hiottu

Piirustus



Tilastiedot

Järjestelmä	Ulkomitat							Til.nro	
	d	b ₁	b ₂	h ₁	h ₂	h ₃	y		
V70	70	14	24	70	20	10	12	1421	1148.600

Vaatimuksenmukaisuus

RoHS-yhteensopiva

Täyttävät direktiivin 2011/65/EU ja direktiivin 2015/863 vaatimukset

Ei sisällä SVHC-aineita

Ei sisällä yli 0,1 % w/w SVHC-aineita - SVHC-luettelo 23.01.2024.

Ei sisällä Prop 65 aineita

Ei sisällä Prop 65 -aineita
<https://www.P65Warnings.ca.gov/>

Ei sisällä konfliktimineraaleja

Tämä tuote ei sisällä "konfliktimineraaleiksi" luokiteltuja aineita, kuten tantaalia, tinaa, kultaa tai volframia Kongon demokraattisesta tasavallasta tai sen naapurimaista."