

Prismat
1148.300

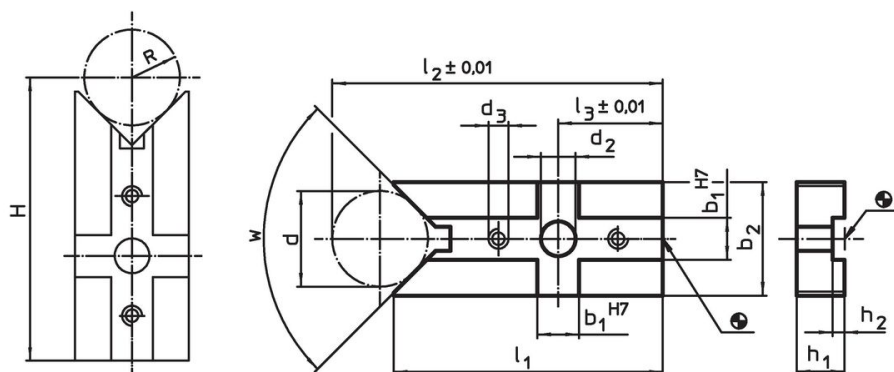


Tuotekuvaus

Materiaali

- Teräs, karkaistu, hiottu

Piirustus

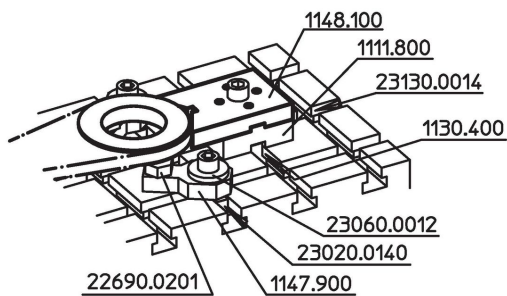


$H = (R*1,414) + 49,497$ [1048.200]
 $H = (R*1,414) + 48,996$ [1048.300]
 $H = (R*1,155) + 77,025$ [1148.000]
 $H = (R*1,155) + 81,204$ [1148.100]
 $H = (R*1,414) + 72,872$ [1148.200]
 $H = (R*1,414) + 73,159$ [1148.300]

Tilaustiedot

Järjestelmä	Ulkomitat												w	[g]	Til.nro
	b ₁	d	b ₂	d ₂	d ₃	l ₁	l ₂	l ₃	h ₁	h ₂	d min.	d max.			
[mm]															
V70	14	62	68	13	M6	104	148	35	16	4	14	83	90°	690	1148.300

Sovellusesimerkki



Vaatimuksenmukaisuus

RoHS-yhteensopiva

Täyttävät direktiivin 2011/65/EU ja direktiivin 2015/863 vaatimukset

Ei sisällä SVHC-aineita

Ei sisällä yli 0,1 % w/w SVHC-aineita - SVHC-luettelo 23.01.2024.

Ei sisällä Prop 65 aineita

Ei sisällä Prop 65 -aineita
<https://www.P65Warnings.ca.gov/>

Ei sisällä konfliktimineraaleja

Tämä tuote ei sisällä "konfliktimineraaleiksi" luokiteltuja aineita, kuten tantaalia, tinaa, kultaa tai volframia Kongon demokraattisesta tasavallasta tai sen naapurimaista."