

Prismat  
1148.100

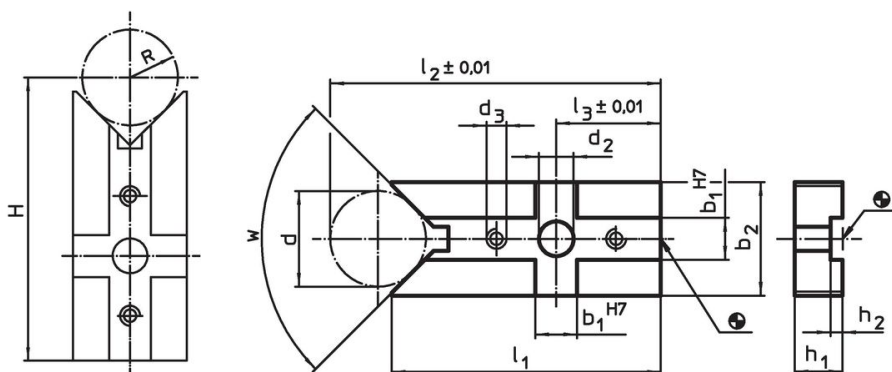


Tuotekuvaus

Materiaali

- Teräs, karkaistu, hiottu

Piirustus

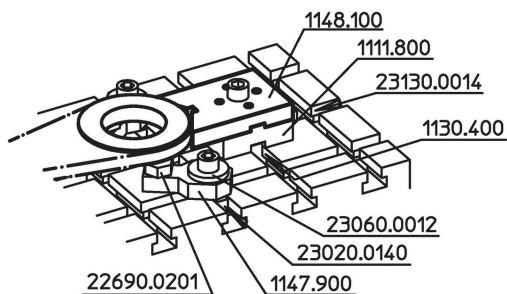


$H = (R*1,414) + 49,497$  [1048.200]  
 $H = (R*1,414) + 48,996$  [1048.300]  
 $H = (R*1,155) + 77,025$  [1148.000]  
 $H = (R*1,155) + 81,204$  [1148.100]  
 $H = (R*1,414) + 72,872$  [1148.200]  
 $H = (R*1,414) + 73,159$  [1148.300]

Tilaustiedot

| Järjestelmä | Ulkomitat      |    |                |                |                |                |                |                |                |                |        |        | w    | [g] | Til.nro  |
|-------------|----------------|----|----------------|----------------|----------------|----------------|----------------|----------------|----------------|----------------|--------|--------|------|-----|----------|
|             | b <sub>1</sub> | d  | b <sub>2</sub> | d <sub>2</sub> | d <sub>3</sub> | l <sub>1</sub> | l <sub>2</sub> | l <sub>3</sub> | h <sub>1</sub> | h <sub>2</sub> | d min. | d max. |      |     |          |
| V70         | 14             | 62 | 68             | 13             | M6             | 100            | 148            | 35             | 16             | 4              | 18     | 126    | 120° | 694 | 1148.100 |

## Sovellusesimerkki



## Vaatimuksenmukaisuus

### RoHS-yhteensopiva

Täyttävät direktiivin 2011/65/EU ja direktiivin 2015/863 vaatimukset.

### Ei sisällä SVHC-aineita

Ei sisällä yli 0,1 % w/w SVHC-aineita - SVHC-luettelo 27.06.2024.

### Ei sisällä Prop 65 aineita

Ei sisällä Proposition 65 -aineita.  
<https://www.P65Warnings.ca.gov/>

### Ei sisällä konfliktimineraaleja

Tämä tuote ei sisällä "konfliktimineraaleiksi" luokiteltuja aineita, kuten tantaalia, tinaa, kultaa tai volframia Kongon demokraattisesta tasavallasta tai sen naapurimaista."