

Ohjaustapit 1141.400

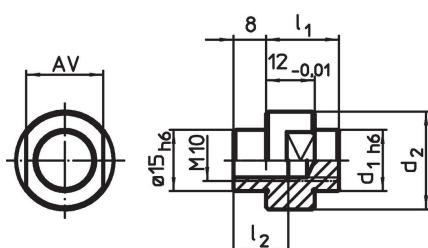


Tuotekuvaus

Materiaali

- Teräs, karkaistu, hiottu

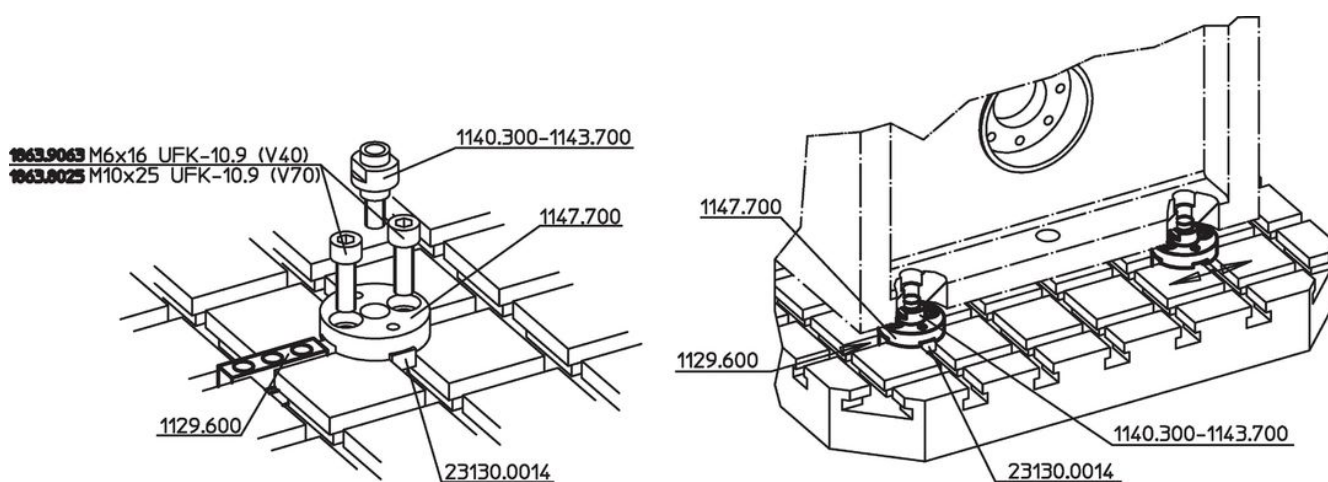
Piirustus



Tilaustiedot

Järjestelmä	Ulkomitat			AV [mm]	[g]	Til.nro	
	d ₁	d ₂ [mm]	l ₁				l ₂
V70	22	34	20	[Kierre läpimenevä]	27	101	1141.400

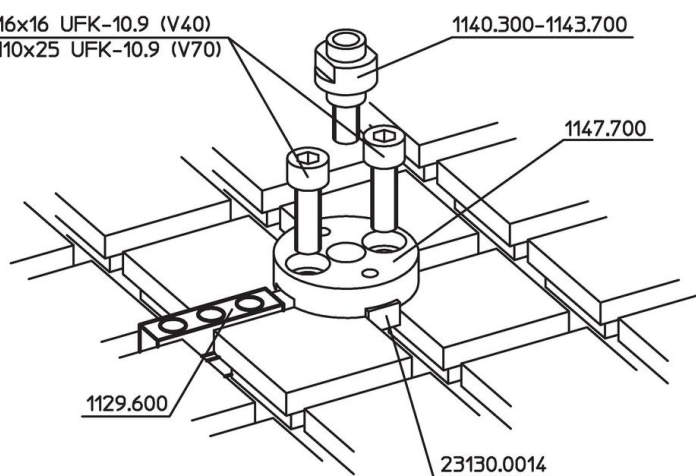
Sovellusesimerkki





1863.9063 M6x16 UFK-10.9 (V40)

1863.8025 M10x25 UFK-10.9 (V70)



Vaatimuksenmukaisuus

RoHS-yhteensopiva

Täyttävät direktiivin 2011/65/EU ja direktiivin 2015/863 vaatimukset.

Ei sisällä SVHC-aineita

Ei sisällä yli 0,1 % w/w SVHC-aineita - SVHC-luettelo 27.06.2024.

Ei sisällä Prop 65 aineita

Ei sisällä Proposition 65 -aineita.

<https://www.P65Warnings.ca.gov/>

Ei sisällä konfliktimineraaleja

Tämä tuote ei sisällä "konfliktimineraaleiksi" luokiteltuja aineita, kuten tantaalia, tinaa, kultaa tai volframia Kongon demokraattisesta tasavallasta tai sen naapurimaista."