

## Ohjaustapit

1141.300

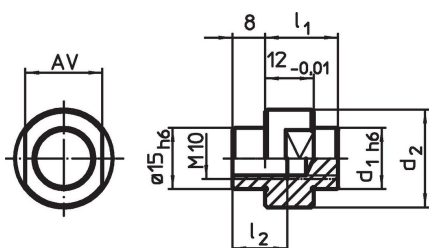


### Tuotekuvaus

#### Materiaali

- Teräs, karkaistu, hiottu

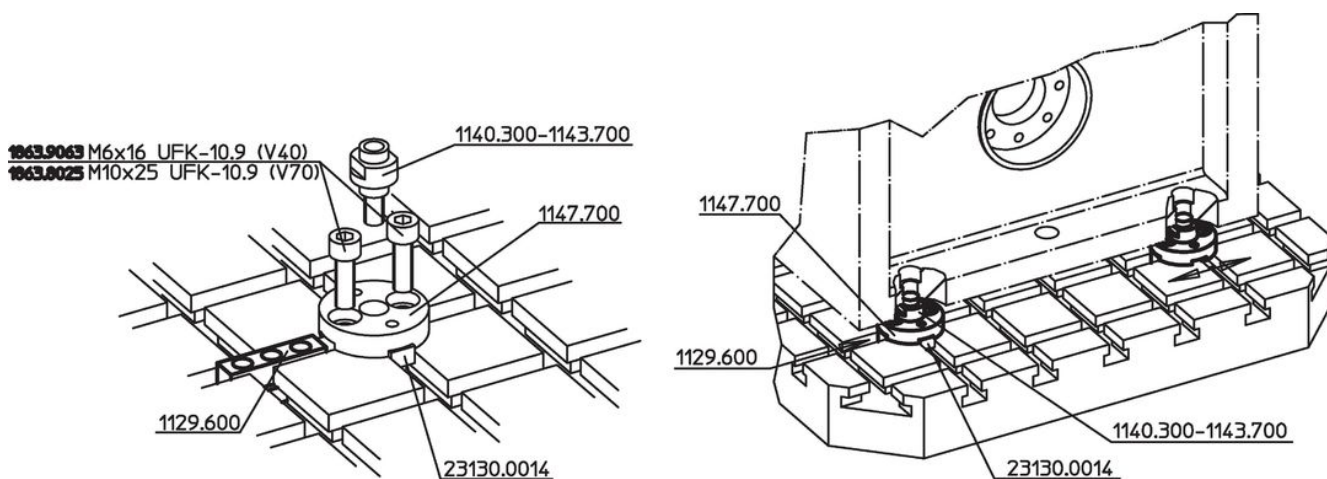
### Piirustus



### Tilaustiedot

Järjestelmä	Ulkomitat			AV [mm]	[g]	Til.nro
	d <sub>1</sub>	d <sub>2</sub> [mm]	l <sub>1</sub>			
V70	20	29	19	[Kierre läpimenevä]	72	1141.300

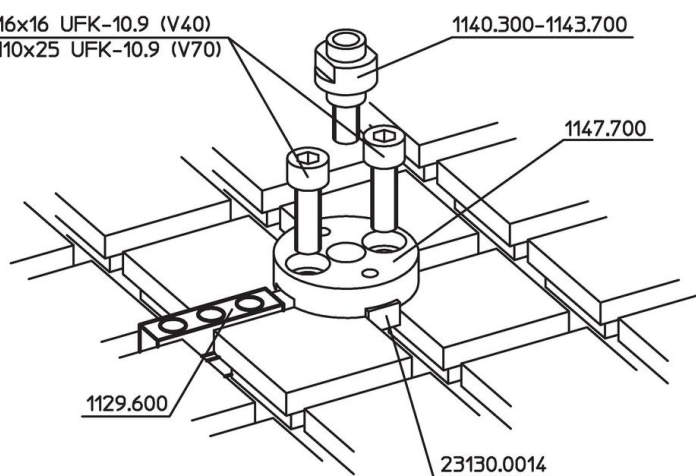
### Sovellusesimerkki





**1863.9063** M6x16 UFK-10.9 (V40)

**1863.8025** M10x25 UFK-10.9 (V70)



## Vaatimuksenmukaisuus

### RoHS-yhteensopiva

Täyttävät direktiivin 2011/65/EU ja direktiivin 2015/863 vaatimukset.

### Ei sisällä SVHC-aineita

Ei sisällä yli 0,1 % w/w SVHC-aineita - SVHC-luettelo 27.06.2024.

### Ei sisällä Prop 65 aineita

Ei sisällä Proposition 65 -aineita.  
<https://www.P65Warnings.ca.gov/>

### Ei sisällä konfliktimineraaleja

Tämä tuote ei sisällä "konfliktimineraaleiksi" luokiteltuja aineita, kuten tantaalia, tinaa, kultaa tai volframia Kongon demokraattisesta tasavallasta tai sen naapurimaista."