

## Ohjaustapit 1140.300

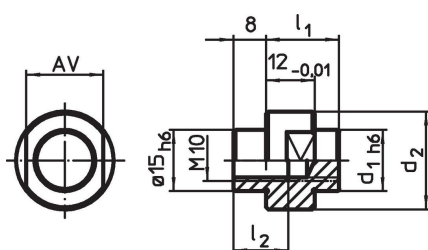


### Tuotekuvaus

#### Materiaali

- Teräs, karkaistu, hiottu

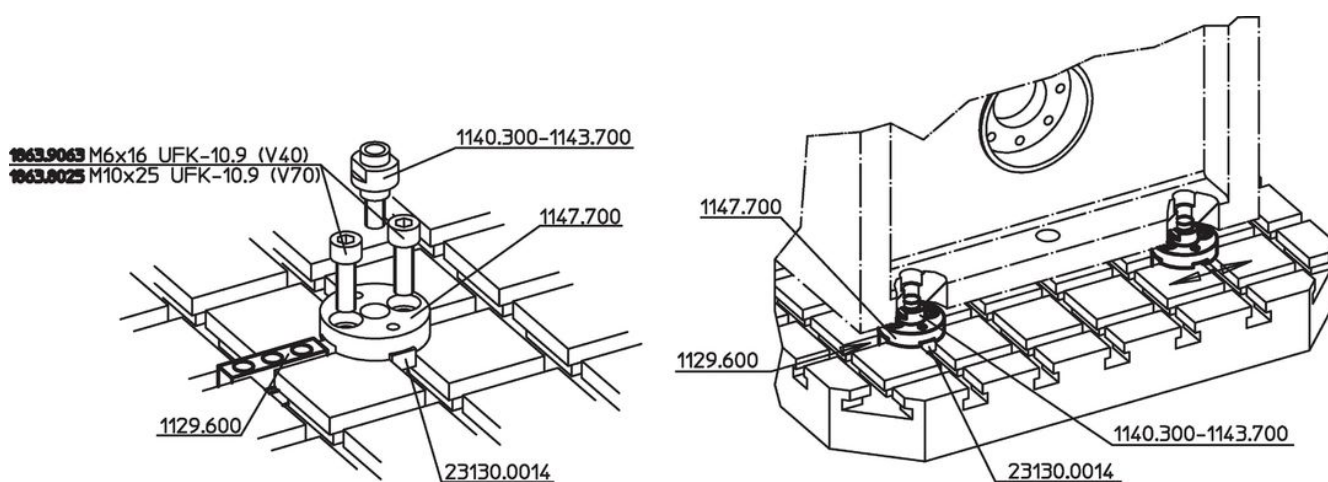
### Piirustus



### Tilaustiedot

Järjestelmä	Ulkomitat		AV	[g]	Til.nro		
	d <sub>1</sub>	d <sub>2</sub>				l <sub>1</sub>	l <sub>2</sub>
V70	4	19	16	13,5	15	28	1140.300

### Sovellusesimerkki



~~1063.9063~~ M6x16 UFK-10.9 (V40)

~~1063.0025~~ M10x25 UFK-10.9 (V70)

1140.300-1143.700

1147.700

1129.600

23130.0014

1147.700

1129.600

1140.300-1143.700

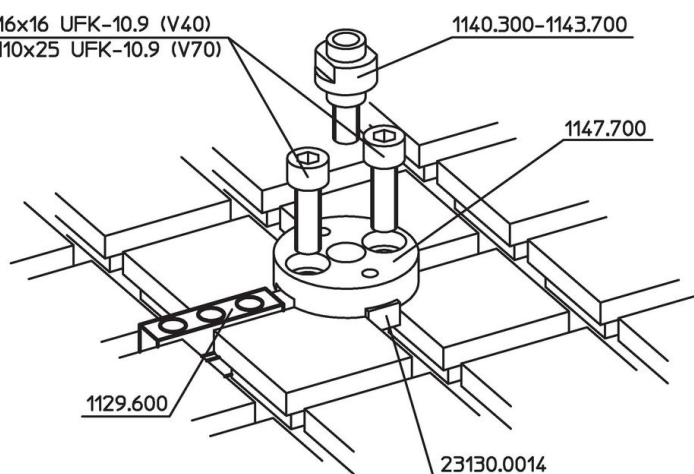
23130.0014



**1863.9063** M6x16 UFK-10.9 (V40)

**1863.8025** M10x25 UFK-10.9 (V70)

1140.300-1143.700



## Vaatimuksenmukaisuus

### RoHS-yhteensopiva

Täyttävät direktiivin 2011/65/EU ja direktiivin 2015/863 vaatimukset

### Ei sisällä SVHC-aineita

Ei sisällä yli 0,1 % w/w SVHC-aineita - SVHC-luettelo 23.01.2024.

### Ei sisällä Prop 65 aineita

Ei sisällä Prop 65 -aineita  
<https://www.P65Warnings.ca.gov/>

### Ei sisällä konfliktimineraaleja

Tämä tuote ei sisällä "konfliktimineraaleiksi" luokiteltuja aineita, kuten tantaalia, tinaa, kultaa tai volframia Kongon demokraattisesta tasavallasta tai sen naapurimaista."